

# Dell Studio™ 1745/1747 Servicehåndbog

[Inden du går i gang](#)

[Batteri](#)

[Bunddækslet](#)

[Harddisk\(e\)](#)

[Hukommelsesmodul\(er\)](#)

[Trådløst Mini-Card](#)

[Montcellebatteriet](#)

[Centralt kontrol-dæksel](#)

[Tastaturet](#)

[Mediestyriingskort](#)

[Skærm](#)

[Kamera](#)

[Strømknappens kort](#)

[Håndledsstøtte](#)

[Internt kort med trådløs Bluetooth®-teknologi](#)

[Køleblæser](#)

[Mediekortlæserens kort](#)

[Optisk drev](#)

[USB-kort](#)

[Højtalere](#)

[Systemkort](#)

[Processorens kølelegeme](#)

[Processormodul](#)

[TV-antennekabelsæt](#)

[Subwoofer](#)


[AC-adapterstik](#)

[Batterilåseanordning](#)

[Flashopdatering af BIOS](#)

---

## Bemærk, forsigtig og advarsel

 **OBS!** OBS! angiver vigtige oplysninger, som du kan bruge for at udnytte computeren optimalt.

 **FORSIGTIG:** **FORSIGTIG** angiver enten en mulig beskadigelse af hardware eller tab af data og oplyser dig om, hvordan du kan undgå dette problem.

 **ADVARSEL:** **ADVARSEL** angiver risiko for tingskade, legemsbeskadigelse eller død.

---

Information i dette dokument kan ændres uden varsel.

© 2009 Dell Inc. Alle rettigheder forbeholdes.

Enhver form for gengivelse af disse materialer, uden skriftlig tilladelse fra Dell Inc., er strengt forbudt.

Handelsmærker, der anvendes i denne tekst: *Dell* og *DELL* logoet er handelsmærker, der tilhører Dell Inc., *Bluetooth* er et registreret handelsmærke, der tilhører Bluetooth SIG, Inc. og anvendes af Dell under licens, *Microsoft*, *Windows*, *Windows Vista* og *Windows Vista* startknapplogo er enten handelsmærker eller registrerede handelsmærker, der tilhører Microsoft Corporation i USA og/eller andre lande.

Andre handelsmærker og handelsnavne kan være anvendt i dette dokument som reference til et eller flere af de firmaer eller navne, der gøres krav på. Dell Inc. fraskriver sig enhver tingslig rettighed, for så vidt angår varemærker og firmanavne, som ikke er deres egne.

Regulativ model P02E-serien

Regulativtype P02E001

August 2009 Rev. A00

[Tilbage til indholdssiden](#)

## AC-adapterstik

Dell Studio™ 1745/1747 Servicehåndbog

- [Fjernelse af AC-adapterstikket](#)
- [Isætning af AC-adapterstikket](#)

**⚠ ADVARSEL:** Før du arbejder med computerens indvendige dele, skal du læse de sikkerhedsinstruktioner, der fulgte med computeren. Se webstedet Regulatory Compliance på [www.dell.com/regulatory\\_compliance](http://www.dell.com/regulatory_compliance) for yderligere oplysninger om best practices angående sikkerhed.

**⚠ FORSIGTIG:** Kun en certificeret servicetekniker bør foretage reparationer på computeren. Skader, der er opstået som følge af servicearbejde, som ikke er godkendt af Dell™, dækkes ikke af garantien.

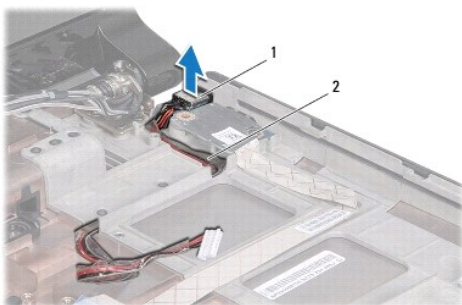
**⚠ FORSIGTIG:** For at undgå elektrostatisk afladning bør du jorde dig selv ved hjælp af en jordingsrem eller ved jævnligt at røre ved en umalet metaloverflade (f.eks. et stik på bagsiden af computeren).

**⚠ FORSIGTIG:** For at forhindre skade på systemkortet, skal du fjerne det primære batteri (se [Fjernelse af batteriet](#)), før du arbejder inde i computeren.

---

### Fjernelse af AC-adapterstikket

1. Følg procedurerne i [Inden du går i gang](#).
2. Fjern subwooferanordningen (se [Fjernelse af subwooferen](#)).
3. Notér dig AC-adapterstikkets kabelføring og løft AC-adapterstikket af computerbunden.



1	AC-adapterstik	2	AC-adapterkabelstik
---	----------------	---	---------------------

---

### Isætning af AC-adapterstikket

1. Følg procedurerne i [Inden du går i gang](#).
2. Før AC-adapterstikkets kabel og sæt AC-adapterstikket tilbage på computerbunden.
3. Isæt subwooferanordningen (se [Isætning af subwooferen](#)).

[Tilbage til indholdssiden](#)

[Tilbage til indholdssiden](#)

## Bunddækslet

Dell Studio™ 1745/1747 Servicehåndbog

- [Fjernelse af bunddækslet](#)
- [Påsætning af bunddæksel](#)

**⚠ ADVARSEL:** Før du arbejder med computerens indvendige dele, skal du læse de sikkerhedsinstruktioner, der fulgte med computeren. Se webstedet Regulatory Compliance på [www.dell.com/regulatory\\_compliance](http://www.dell.com/regulatory_compliance) for yderligere oplysninger om best practices angående sikkerhed.

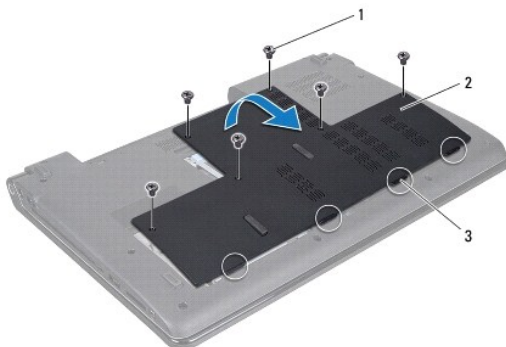
**⚠ FORSIGTIG:** Kun en certificeret servicetekniker bør foretage reparationer på computeren. Skader, der er opstået som følge af servicearbejde, som ikke er godkendt af Dell™, dækkes ikke af garantien.

**⚠ FORSIGTIG:** For at undgå elektrostatisk afladning bør du jorde dig selv ved hjælp af en jordingsrem eller ved jævnligt at røre ved en umalet metaloverflade (f.eks. et stik på bagsiden af computeren).

**⚠ FORSIGTIG:** For at forhindre skade på systemkortet, skal du fjerne det primære batteri (se [Fjernelse af batteriet](#)), før du arbejder inde i computeren.

## Fjernelse af bunddækslet

1. Følg procedurerne i [Inden du går i gang](#).
2. Fjern batteriet (se [Fjernelse af batteriet](#)).
3. Fjern de seks skruer, som holder bunddæksel fast til computerbunden.
4. Løft bunddækslet af computeren i en vinkel, som vist på figuren.



1	skruer (6)	2	bunddækslet
3	tappe (4)		

## Påsætning af bunddæksel

1. Følg procedurerne i [Inden du går i gang](#).
2. Flugt tappene på bunddækslet med indhakkene på computerbunden, og klem det forsigtigt på plads.
3. Isæt de seks skruer, som holder bunddæksel fast til computerbunden.
4. Sæt batteriet i (se [Isætning af batteri](#)).

[Tilbage til indholdssiden](#)

[Tilbage til indholdssiden](#)

## Batterilåseanordning

Dell Studio™ 1745/1747 Servicehåndbog

- [Fjernelse af batterilåseanordningen](#)
- [Isætning af batterilåseanordningen](#)

**⚠ ADVARSEL:** Før du arbejder med computerens indvendige dele, skal du læse de sikkerhedsinstruktioner, der fulgte med computeren. Se webstedet Regulatory Compliance på [www.dell.com/regulatory\\_compliance](http://www.dell.com/regulatory_compliance) for yderligere oplysninger om best practices angående sikkerhed.

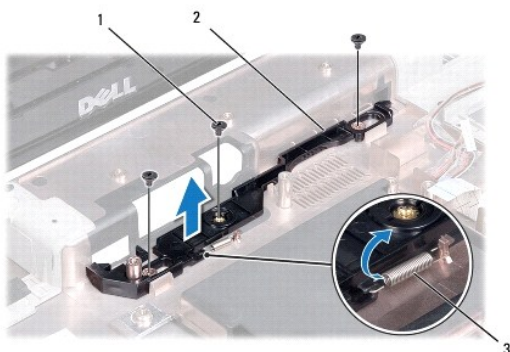
**⚠ FORSIGTIG:** Kun en certificeret servicetekniker bør foretage reparationer på computeren. Skader, der er opstået som følge af servicearbejde, som ikke er godkendt af Dell™, dækkes ikke af garantien.

**⚠ FORSIGTIG:** For at undgå elektrostatisk afladning bør du jorde dig selv ved hjælp af en jordingsrem eller ved jævnligt at røre ved en umalet metaloverflade (f.eks. et stik på bagsiden af computeren).

**⚠ FORSIGTIG:** For at forhindre skade på systemkortet, skal du fjerne det primære batteri (se [Fjernelse af batteriet](#)), før du arbejder inde i computeren.

### Fjernelse af batterilåseanordningen

1. Følg procedurerne i [Inden du går i gang](#).
2. Fjern subwooferanordningen (se [Fjernelse af subwooferen](#)).
3. Fjern de tre skruer, som holder batterilåseanordningen fast på computerbunden.
4. Brug en lille skruetrækker til at fjerne låsefjederen på batterilåsemodulet.
5. Løft batterilåseanordningen ud af computerbunden.



1	skruer (3)	2	batterilåseanordning
3	låsefjeder		

### Isætning af batterilåseanordningen

1. Følg procedurerne i [Inden du går i gang](#).
2. Sæt batterilåseanordningen på computerbunden.
3. Brug en lille skruetrækker til at placere låsefjederen over krogen på computerbunden.
4. Isæt de tre skruer, der holder harddiskanordningen fast til computerens bund.
5. Isæt subwooferanordningen (se [Isætning af subwooferen](#)).

[Tilbage til indholdssiden](#)

[Tilbage til indholdssiden](#)

## Inden du går i gang

Dell Studio™ 1745/1747 Servicehåndbog

- [Anbefalede værktøjer](#)
- [Sådan slukker du for computeren](#)
- [Før du arbejder med computerens indvendige dele](#)

Dette dokument indeholder procedurer til fjernelse og installation af komponenterne i computeren. Medmindre andet er angivet, antager hver af procedurerne, at følgende betingelser er opfyldt:

- 1 Du har udført trinene i [Sådan slukker du for computeren](#) og [Før du arbejder med computerens indvendige dele](#).
- 1 Du har læst de sikkerhedsoplysninger, som fulgte med din computer.
- 1 En komponent kan udskiftes, eller, hvis den er købt separat, installeres ved at foretage udtagningsproceduren i modsat rækkefølge.

---

## Anbefalede værktøjer

Procedurerne i dette dokument kræver eventuelt følgende værktøj:

- 1 Lille, almindelig skruetrækker
- 1 Stjerneskrue-trækker
- 1 Plastiksy
- 1 BIOS opgraderings-CD eller BIOS exe-opdateringsprogram der fås på Dell Support's hjemmeside på [support.dell.com](http://support.dell.com)

---

## Sådan slukker du for computeren

**⚠ FORSIGTIG: For at undgå datatab bør du gemme og lukke alle åbne filer og lukke alle åbne programmer, inden du slukker computeren.**

1. Gem og luk alle åbne filer, og luk alle åbne programmer.
2. Luk ned for operativsystemet:

Windows® Vista:

Klik Start , klik på pilen , og klik derefter **Luk ned**.

Windows® 7:

Klik på Start  og klik derefter på **Luk ned**.

3. Sørg for at computeren er slukket. Hvis computeren og de tilsluttede enheder ikke blev slukket automatisk, da du lukkede operativsystemet, skal du trykke på tænd/sluk-knappen og holde den nede, indtil computeren slukker.

---

## Før du arbejder med computerens indvendige dele

Brug følgende sikkerhedsretningslinjer for at beskytte computeren mod potentielle skader og af hensyn til din egen sikkerhed.

**⚠ ADVARSEL: Før du arbejder med computerens indvendige dele, skal du læse de sikkerhedsinstruktioner, der fulgte med computeren. Du kan finde yderligere oplysninger om bedste praksis for sikkerhed på webstedet Regulatory Compliance på [www.dell.com/regulatory\\_compliance](http://www.dell.com/regulatory_compliance).**

**⚠ FORSIGTIG: For at undgå elektrostatisk afladning bør du jorde dig selv ved hjælp af en jordingsrem eller ved jævnligt at røre ved en umalet metaloverflade (f.eks. et stik på bagsiden af computeren).**

**⚠ FORSIGTIG: Håndter komponenter og kort forsigtigt. Rør ikke ved komponenterne eller kortenes kontaktområder. Hold et kort i kanterne eller i opsætningsrammen. Hold en komponent som f.eks. en processor ved dens kanter og ikke ved dens ben.**

**⚠ FORSIGTIG: Kun en certificeret servicetekniker bør foretage reparationer på computeren. Skader, der er opstået som følge af servicearbejde, som ikke er godkendt af Dell™, dækkes ikke af garantien.**

**⚠ FORSIGTIG: Når du frakobler et kabel, skal du tage fat i stikket eller trækfligen, ikke i selve kablet. Nogle kabler har stik med låsetappe. Hvis du frakobler et sådant kabel, bør du trykke på låsetappene, før du frakobler kablet. Når du trækker forbindelsesstykker ud, bør du sikre dig, at de flugter med stikket for at undgå bøjedede ben. Du bør også sikre dig, at begge forbindelsesstykker flugter hinanden, inden du sætter en ledning i.**

**△ FORSIGTIG: Foretag følgende trin før du begynder arbejde inde i computeren for at undgå skade på computeren.**

1. Sørg for, at arbejdsoverfladen er jævn og ren for at forhindre, at computerdækslet bliver ridset.
2. Sluk for computeren (se [Sådan slukker du for computeren](#)) og alle tilsluttede enheder.

**△ FORSIGTIG: Hvis du vil frakoble et netværkskabel, skal du først koble kablet fra computeren og derefter koble kablet fra netværksenheden.**

3. Frakobl alle telefon- og netværkskabler fra computeren.
4. Tryk på og udskyd alle installerede kort fra Ekspreskortets slot eller 8-i-1 mediekortlæseren.
5. Frakobl computeren og alle tilsluttede enheder fra deres stikkontakter.
6. Frakobl alle tilsluttede enheder fra computeren.

**△ FORSIGTIG: For at undgå at beskadige systemkortet, fjernes hovedbatteriet (se [Fjernelse af batteriet](#)) før du arbejder indeni computeren.**

7. Fjern batteriet (se [Fjernelse af batteriet](#)).
8. Vend computeren om, åbn skærmen og tryk på tænd/sluk-knappen for at jorde systemkortet.

---

[Tilbage til indholdssiden](#)

[Tilbage til indholdssiden](#)

## Flashopdatering af BIOS

Dell Studio™ 1745/1747 Servicehåndbog


- [Flashing af BIOS'en fra en cd](#)
- [Flashopdatering af BIOSen fra harddisken](#)

Hvis der følger en BIOS-opgraderings-cd med den nye processor eller det nye systemkort, skal du flashopdatere BIOS fra cd'en. Hvis du ikke har en BIOS-opgraderings-cd, skal du flashopdatere BIOS fra harddisken.

---

### Flashing af BIOS'en fra en cd


1. Sørg for at AC-adapteren er sat til og at hovedbatteriet er installeret korrekt.

 **OBS!** Hvis du bruger en BIOS-opgraderings-cd til at flashopdatere BIOS, skal du indstille computeren til at starte fra en cd, inden du sætter cd'en i.

2. Sæt BIOS opgraderings-cd i og genstart computeren. Følg procedurerne, som bliver vist på skærmen. Computeren fortsætter med at starte op og opdaterer den nye BIOS. Når flash-opdateringen er færdig, genstarter computeren automatisk.
  3. Tryk på <F2> under POST for at få adgang til systemets opsætningsprogram.
  4. Tryk <Esc> og derefter **Indlæs standarder** og klik **Ja** i popup-vinduet for at nulstille computerens standarder.
  5. Fjern BIOS opgraderings-cd'en fra drevet.
  6. Vælg **Forlad og gem ændringer** og vælg **Ja** i popup-vinduet for at gemme konfigurationsændringerne.
  7. BIOS-opgraderingen fuldføres, og computeren genstarter automatisk.
- 

### Flashopdatering af BIOSen fra harddisken

1. Sørg for at AC-adapteren er sat til, at hovedbatteriet er installeret korrekt og at der er sat et netværkskabel i.
2. Tænd computeren.
3. Gå til Dell Supports hjemmeside på [support.dell.com](http://support.dell.com).
4. Klik på **Drivers & Downloads** → **Select Model** (Vælg model).
5. Vælg produkttype i **Select Your Product Family** (Vælg dit produkt Familie)-listen.
6. Vælg produktmærke i **Select Your Product Line** (Vælg dit produkt Line)-listen.
7. Vælg produktets modelnummer i **Select Your Product Model** (Vælg dit produkt Model)-listen.

 **OBS!** Hvis du har valgt en forkert model og vil starte forfra, skal du klikke på **Start Over** øverst til højre i menuen.

8. Klik **Confirm**.
  9. Der vises en liste over resultater på skærmen. Klik på **BIOS**.
  10. Klik på **Download Now** (Hent Now) for at hente den seneste BIOS-fil. Vinduet **Filoverførsel** vises.
  11. Klik på **Save** (Gem) for at gemme filen på skrivebordet. Filen overføres til skrivebordet.
  12. Klik på **Luk**, hvis vinduet **Overførsel gennemført** vises. Filikonet vises på skrivebordet, og har samme titel som den overførte BIOS-opdateringsfil.
  13. Dobbeltklik på filikonet på skrivebordet, og følg procedurerne på skærmen.
-



[Tilbage til indholdssiden](#)

[Tilbage til indholdssiden](#)

## Internt kort med trådløs Bluetooth®-teknologi

Dell Studio™ 1745/1747 Servicehåndbog

- [Fjernelse af WPAN/Bluetooth kort](#)
- [Isætning af Bluetooth-kort](#)

**⚠ ADVARSEL:** Før du arbejder med computerens indvendige dele, skal du læse de sikkerhedsinstruktioner, der fulgte med computeren. Se webstedet Regulatory Compliance på [www.dell.com/regulatory\\_compliance](http://www.dell.com/regulatory_compliance) for yderligere oplysninger om best practices angående sikkerhed.

**⚠ FORSIGTIG:** Kun en certificeret servicetekniker bør foretage reparationer på computeren. Skader, der er opstået som følge af servicearbejde, som ikke er godkendt af Dell™, dækkes ikke af garantien.

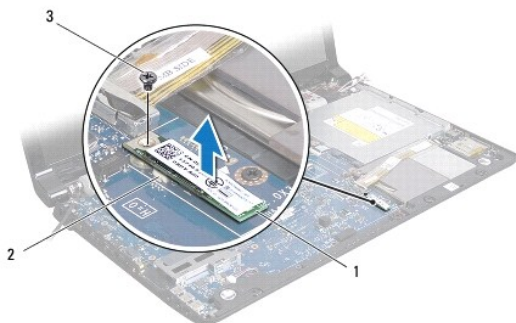
**⚠ FORSIGTIG:** For at undgå elektrostatisk afladning bør du jorde dig selv ved hjælp af en jordingsrem eller ved jævnlige at røre ved en umalet metaloverflade (f.eks. et stik på bagsiden af computeren).

**⚠ FORSIGTIG:** For at forhindre skade på systemkortet, skal du fjerne det primære batteri (se [Fjernelse af batteriet](#)), før du arbejder inde i computeren.

Hvis du har bestilt et internt kort med trådløs Bluetooth-teknologi sammen med computeren, er det allerede installeret.

### Fjernelse af WPAN/Bluetooth kort

1. Følg procedurerne i [Inden du går i gang](#).
2. Fjern batteriet (se [Fjernelse af batteriet](#)).
3. Fjern det centrale kontroldæksel (se [Fjernelse af det centrale kontroldæksel](#)).
4. Fjern tastaturet (se [Fjernelse af tastaturet](#)).
5. Fjern mediestyingskortet (se [Fjernelse af mediestyingskortet](#)).
6. Fjern håndledsstøtten (se [Fjernelse af håndledsstøtten](#)).
7. Fjern den skrue, der holder Bluetooth-kortet fast til systemkortet.
8. Træk Bluetooth-kortet op for at koble det fra systemkortstikket.



1	Bluetooth-kort	2	systemkortstik
3	skrue		

### Isætning af Bluetooth-kort

1. Følg procedurerne i [Inden du går i gang](#).
2. Flugt stikket på Bluetooth-kortet med stikket på systemkortet og tryk på Bluetooth-kortet indtil den sidder helt fast.

3. Isæt den skrue, der holder Bluetooth-kortet fast til systemkortet.
  4. Isæt håndfladestøtten (se [Påsætning af håndledsstøtten](#)).
  5. Isæt mediestyringskortet (se [Isætning af mediestyringskortet](#)).
  6. Isæt tastaturet (se [Isætning af tastaturet](#)).
  7. Isæt det centrale kontroldæksel (se [Påsætning af det centrale kontroldæksel](#)).
  8. Sæt batteriet i (se [Isætning af batteri](#)).
- 

[Tilbage til indholdssiden](#)

[Tilbage til indholdssiden](#)

## Kamera

Dell Studio™ 1745/1747 Servicehåndbog

- [Fjernelse af kameraet](#)
- [Isætning af kameraet](#)

**⚠ ADVARSEL:** Før du arbejder med computerens indvendige dele, skal du læse de sikkerhedsinstruktioner, der fulgte med computeren. Se webstedet Regulatory Compliance på [www.dell.com/regulatory\\_compliance](http://www.dell.com/regulatory_compliance) for yderligere oplysninger om best practices angående sikkerhed.

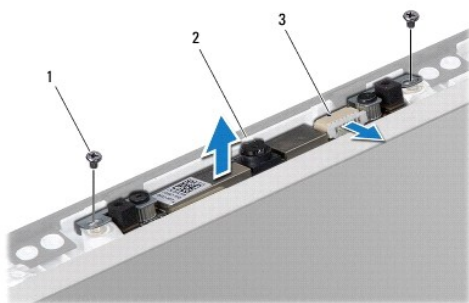
**⚠ FORSIGTIG:** Kun en certificeret servicetekniker bør foretage reparationer på computeren. Skader, der er opstået som følge af servicearbejde, som ikke er godkendt af Dell™, dækkes ikke af garantien.

**⚠ FORSIGTIG:** For at undgå elektrostatisk afladning bør du jorde dig selv ved hjælp af en jordingsrem eller ved jævnligt at røre ved en umalet metaloverflade (f.eks. et stik på bagsiden af computeren).

**⚠ FORSIGTIG:** For at forhindre skade på systemkortet, skal du fjerne det primære batteri (se [Fjernelse af batteriet](#)), før du arbejder inde i computeren.

### Fjernelse af kameraet

1. Følg procedurerne i [Inden du går i gang](#).
2. Fjern batteriet (se [Fjernelse af batteriet](#)).
3. Tag computerdækslet af (se [Fjernelse af bunddækslet](#)).
4. Træk antennekablerne ud af Mini-kortet (se [Fjernelse af et mini-kort](#)).
5. Frakobl subwooferanordningens kabel fra subwooferanordningens stik på systemkortet (se [Fjernelse af håndledsstøtten](#)).
6. Fjern det centrale kontroldæksel (se [Fjernelse af det centrale kontroldæksel](#)).
7. Fjern tastaturet (se [Fjernelse af tastaturet](#)).
8. Fjern mediestyringskortet (se [Fjernelse af mediestyringskortet](#)).
9. Fjern skærmsættet (se [Fjernelse af skærmmodulet](#)).
10. Fjern skærmpanelet (se [Fjernelse af skærmpanelet](#)).
11. Fjern de to skruer, som holder kameramodul fast på skærmdækslet.
12. Fjern kameramodul.



1	skruer (2)	2	kamera
3	kamerakabelstik		

### Isætning af kameraet

1. Følg procedureerne i [Inden du går i gang](#).
2. Flugt skruehullerne på kamerakortet med skruehullerne på skærmdækslet.
3. Isæt de to skruer, som holder kameramodulet fast på skærmdækslet.
4. Sæt skærmpanelet på igen (se [På sætning af skærmpanelet](#)).
5. Fjern skærmsættet (se [Isætning af skærmmodulet](#)).
6. Isæt mediestyringskortet (se [Isætning af mediestyringskortet](#)).
7. Isæt tastaturet (se [Isætning af tastaturet](#)).
8. Isæt det centrale kontroldæksel (se [På sætning af det centrale kontroldæksel](#)).
9. Tilkobl subwooferanordningens kabel til subwooferanordningens stik på systemkortet (se [På sætning af håndledsstøtten](#)).
10. Før og forbind antennekablerne til Mini-kort(ene) (se [Isætning af mini-Card](#)).
11. Sæt bunddækslet tilbage på computeren (se [På sætning af bunddæksel](#)).
12. Sæt batteriet i (se [Isætning af batteri](#)).

---

[Tilbage til indholdssiden](#)

[Tilbage til indholdssiden](#)

## Mediekortlæserens kort

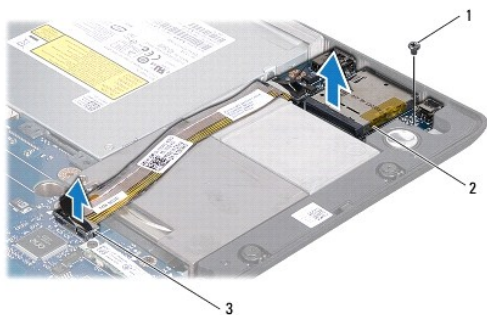
Dell Studio™ 1745/1747 Servicehåndbog

- [Fjernelse af mediekortlæserens kort](#)
- [Isætning af mediekortlæserens kort](#)

- ⚠ ADVARSEL:** Før du arbejder med computerens indvendige dele, skal du læse de sikkerhedsinstruktioner, der fulgte med computeren. Du kan finde yderligere oplysninger om bedste praksis for sikkerhed på webstedet Regulatory Compliance på [www.dell.com/regulatory\\_compliance](http://www.dell.com/regulatory_compliance).
- ⚠ FORSIGTIG:** Kun en certificeret servicetekniker bør foretage reparationer på computeren. Skader, der er opstået som følge af servicearbejde, som ikke er godkendt af Dell™, dækkes ikke af garantien.
- ⚠ FORSIGTIG:** For at undgå elektrostatisk afladning bør du jorde dig selv ved hjælp af en jordingsrem eller ved jævnligt at røre ved en umalet metaloverflade (f.eks. et stik på bagsiden af computeren).
- ⚠ FORSIGTIG:** For at forhindre skade på systemkortet, skal du fjerne det primære batteri (se [Fjernelse af batteriet](#)), før du arbejder inde i computeren.

## Fjernelse af mediekortlæserens kort

1. Følg procedurerne i [Inden du går i gang](#).
2. Tryk på og udskyd alle installerede kort fra Ekspreskortets slot eller 8-i-1 mediekortlæseren.
3. Fjern batteriet (se [Fjernelse af batteriet](#)).
4. Fjern det centrale kontroldæksel (se [Fjernelse af det centrale kontroldæksel](#)).
5. Fjern tastaturet (se [Fjernelse af tastaturet](#)).
6. Fjern mediestyingskortet (se [Fjernelse af mediestyingskortet](#)).
7. Fjern håndledsstøtten (se [Fjernelse af håndledsstøtten](#)).
8. Frakobl mediekortlæserens korts kabel fra stikket på systemkortet.
9. Fjern skruen, der holder mediekortlæserens kort fast til computerbunden.
10. Løft mediekortlæserens kort ud af computerbunden.



1	skruen	2	mediekortlæserens kort
3	mediekortlæserens kabelforbindelse		

## Isætning af mediekortlæserens kort

1. Følg procedurerne i [Inden du går i gang](#).
2. Placér mediekortlæserens kort på computerbunden og sæt skruen i igen, der fastholder mediekortlæserens kort til computerbunden.

3. Forbind mediekortlæserens korts kabel med stikket på systemkortet.
  4. Isæt håndfladestøtten (se [Påsætning af håndledsstøtten](#)).
  5. Isæt mediestyringskortet (se [Isætning af mediestyringskortet](#)).
  6. Isæt tastaturet (se [Isætning af tastaturet](#)).
  7. Isæt det centrale kontrol dæksel (se [Påsætning af det centrale kontrol dæksel](#)).
  8. Sæt batteriet i (se [Isætning af batteri](#)).
  9. Geninstallér alle fjernede kort i Ekspreskortslotten eller 8-i-1 mediekortlæseren.
- 

[Tilbage til indholdssiden](#)

[Tilbage til indholdssiden](#)

## Centralt kontroldæksel

Dell Studio™ 1745/1747 Servicehåndbog

- [Fjernelse af det centrale kontroldæksel](#)
- [Påsætning af det centrale kontroldæksel](#)

**⚠ ADVARSEL:** Før du arbejder med computerens indvendige dele, skal du læse de sikkerhedsinstruktioner, der fulgte med computeren. Se webstedet Regulatory Compliance på [www.dell.com/regulatory\\_compliance](http://www.dell.com/regulatory_compliance) for yderligere oplysninger om best practices angående sikkerhed.

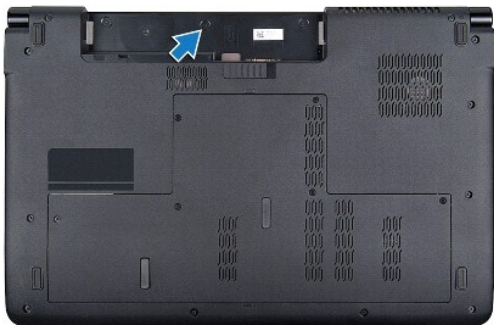
**⚠ FORSIGTIG:** Kun en certificeret servicetekniker bør foretage reparationer på computeren. Skader, der er opstået som følge af servicearbejde, som ikke er godkendt af Dell™, dækkes ikke af garantien.

**⚠ FORSIGTIG:** For at undgå elektrostatisk afladning bør du jorde dig selv ved hjælp af en jordingsrem eller ved jævnligt at røre ved en umalet metaloverflade (f.eks. et stik på bagsiden af computeren).

**⚠ FORSIGTIG:** For at forhindre skade på systemkortet, skal du fjerne det primære batteri (se [Fjernelse af batteriet](#)), før du arbejder inde i computeren.

### Fjernelse af det centrale kontroldæksel

1. Følg procedurerne i [Inden du går i gang](#).
2. Fjern batteriet (se [Fjernelse af batteriet](#)).
3. Fjern den skrue, som holder det centrale kontroldæksel fast på computerens bund.



4. Vend computeren om igen og åbn skærmen, så langt, som den kan åbnes.
5. Løsn det centrale kontroldæksel fra computerens bagside med en plastiksyl.
6. Lirk det centrale kontroldækslet af.



1	centralkontrol dæksel	2	plastiksyl
---	-----------------------	---	------------



---

## Påsætning af det centrale kontroldæksel

1. Følg procedurerne i [Inden du går i gang](#).
2. Flugt tappene under det centrale kontroldæksel med indhakkene på håndledsstøtten, og klem dækslet på plads.
3. Vend computeren om og skru den skrue i, som holder midterkontroldækslet fast på computerbunden.
4. Sæt batteriet i (se [Isætning af batteri](#)).

---

[Tilbage til indholdssiden](#)

[Tilbage til indholdssiden](#)

## Møntcellebatteriet

Dell Studio™ 1745/1747 Servicehåndbog

- [Fjernelse af møntcellebatteriet](#)
- [Isætning af møntcellebatteriet](#)

**⚠ ADVARSEL:** Før du arbejder med computerens indvendige dele, skal du læse de sikkerhedsinstruktioner, der fulgte med computeren. Se webstedet Regulatory Compliance på [www.dell.com/regulatory\\_compliance](http://www.dell.com/regulatory_compliance) for yderligere oplysninger om best practices angående sikkerhed.

**⚠ FORSIGTIG:** Kun en certificeret servicetekniker bør foretage reparationer på computeren. Skader, der er opstået som følge af servicearbejde, som ikke er godkendt af Dell™, dækkes ikke af garantien.

**⚠ FORSIGTIG:** For at undgå elektrostatisk afladning bør du jorde dig selv ved hjælp af en jordingsrem eller ved jævnligt at røre ved en umalet metaloverflade (f.eks. et stik på bagsiden af computeren).

**⚠ FORSIGTIG:** For at forhindre skade på systemkortet, skal du fjerne det primære batteri (se [Fjernelse af batteriet](#)), før du arbejder inde i computeren.

## Fjernelse af møntcellebatteriet

1. Følg procedurerne i [Inden du går i gang](#).
2. Fjern batteriet (se [Fjernelse af batteriet](#)).
3. Tag computerdækslet af (se [Fjernelse af bunddækslet](#)).
4. Frakobl møntcellebatteriets kabel fra systemkortet.
5. Med en plastiksyl lirkes møntcellebatteriet af computerbunden.



1	møntcellebatteri	2	møntcellebatteriets kabelstik
---	------------------	---	-------------------------------

## Isætning af møntcellebatteriet

1. Følg procedurerne i [Inden du går i gang](#).
2. Sæt møntcellebatteriet i computeren.
3. Kobl møntcellebatteriets kabel til systemkortet.
4. Sæt bunddækslet tilbage på computeren (se [Påsætning af bunddæksel](#)).
5. Sæt batteriet i (se [Isætning af batteri](#)).

[Tilbage til indholdssiden](#)

[Tilbage til indholdssiden](#)

## Processormodul

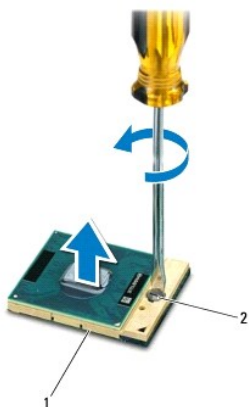
Dell Studio™ 1745/1747 Servicehåndbog

- [Fjernelse af processormodulet](#)
- [Udskiftning af processormodulet](#)

- ⚠ ADVARSEL:** Før du arbejder med computerens indvendige dele, skal du læse de sikkerhedsinstruktioner, der fulgte med computeren. Se webstedet Regulatory Compliance på [www.dell.com/regulatory\\_compliance](http://www.dell.com/regulatory_compliance) for yderligere oplysninger om best practices angående sikkerhed.
- ⚠ FORSIGTIG:** Kun en certificeret servicetekniker bør foretage reparationer på computeren. Skader, der er opstået som følge af servicearbejde, som ikke er godkendt af Dell™, dækkes ikke af garantien.
- ⚠ FORSIGTIG:** For at undgå elektrostatisk afladning bør du jorde dig selv ved hjælp af en jordingsrem eller ved jævnligt at røre ved en umalet metaloverflade (f.eks. et stik på bagsiden af computeren).
- ⚠ FORSIGTIG:** For at forhindre ustabil kontakt mellem ZIF-soklens skrue og processoren, når du fjerner eller isætter processoren, skal du trykke let på midten af processoren, mens du drejer skruen.
- ⚠ FORSIGTIG:** For at undgå skade på processoren skal du holde skruetrækkeren, så den er vinkelret på processoren, når skruen drejes.
- ⚠ FORSIGTIG:** For at forhindre skade på systemkortet, skal du fjerne det primære batteri (se [Fjernelse af batteriet](#)), før du arbejder inde i computeren.

## Fjernelse af processormodulet


1. Følg procedurerne i [Inden du går i gang](#).
2. Fjern det central processorkølelegeme (se [Fjernelse af centralt processorkølelegeme](#)).
3. For at løsne ZIF-soklen skal du bruge en lille almindelige skruetrækker og dreje ZIF-soklens skrue mod uret, til den stopper.




1	ZIF-stik	2	ZIF-soklens kamskrue
---	----------	---	----------------------

- ⚠ FORSIGTIG:** For at sikre maksimum afkøling for processoren må varmeoverførselsområderne på processorens kølemodul ikke røres. Olie fra din hud kan reducere varmeoverførselsevnen fra de termiske puder.
- ⚠ FORSIGTIG:** Træk modulet lige op, når processormodulet fjernes. Vær forsigtig med ikke at bøje stifterne på processorens modul.
4. Løft processorens modul fra ZIF-soklen.

## Udskiftning af processormodulet

 **OBS!** Hvis du installerer en ny processor, vil du modtage et nyt termisk kølemodul, som inkluderer en påsat termisk pude, eller du modtager en ny termisk pude sammen med et teknisk ark, der illustrerer korrekt installation.

1. Følg procedurerne i [Inden du går i gang](#).
2. Flugt stift-1 hjørnet af processorens modul med stift-1 hjørnet på ZIF- soklen og sæt derefter processormodulet i.

 **OBS!** Ben-1-hjørnet af processormodulet har en trekant, der placerer ben-1-hjørnet på trekanten af ben-1-hjørnet på ZIF-soklen.

Når processormodulet sidder korrekt, flugter alle fire hjørne i den samme højde. Hvis et eller flere hjørner af modulet er højere end de andre, sidder modulet ikke korrekt.

 **FORSIGTIG:** For at undgå skade på processoren skal du holde skruetrækkeren, så den er vinkelret på processoren, når skruen drejes.

3. Stram ZIF-soklen ved at dreje kamskruen med uret, så processoren fastgøres til systemkortet.
4. Isæt det centrale processorkølelegeme (se [Isætning af centralt processorkølelegeme](#)).

---

[Tilbage til indholdssiden](#)

[Tilbage til indholdssiden](#)

## Processorens kølelegeme

Dell Studio™ 1745/1747 Servicehåndbog

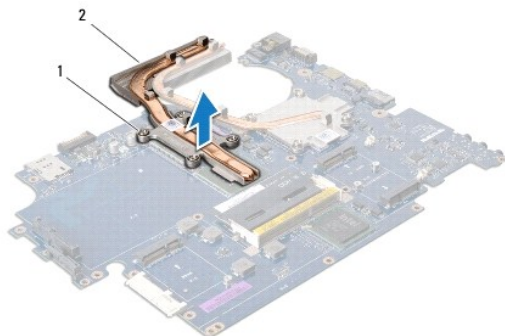
- [Centralt processorkølelegeme](#)
- [Grafisk processorkølelegeme](#)

- ⚠ **ADVARSEL:** Før du arbejder med computerens indvendige dele, skal du læse de sikkerhedsinstruktioner, der fulgte med computeren. Se webstedet Regulatory Compliance på [www.dell.com/regulatory\\_compliance](http://www.dell.com/regulatory_compliance) for yderligere oplysninger om best practices angående sikkerhed.
- ⚠ **ADVARSEL:** Hvis du fjerner processorens kølelegeme fra computeren imens kølelegemet er varmt, må du ikke berøre kølelegemets metalkabinet.
- ⚠ **FORSIGTIG:** Kun en certificeret servicetekniker bør foretage reparationer på computeren. Skader, der er opstået som følge af servicearbejde, som ikke er godkendt af Dell™, dækkes ikke af garantien.
- ⚠ **FORSIGTIG:** For at undgå elektrostatisk afladning bør du jorde dig selv ved hjælp af en jordingsrem eller ved jævnligt at røre ved en umalet metaloverflade (f.eks. et stik på bagsiden af computeren).
- ⚠ **FORSIGTIG:** For at forhindre skade på systemkortet, skal du fjerne det primære batteri (se [Fjernelse af batteriet](#)), før du arbejder inde i computeren.

## Centralt processorkølelegeme

### Fjernelse af centralt processorkølelegeme

1. Følg instruktionerne i [Inden du går i gang](#).
2. Fjern batteriet (se [Fjernelse af batteriet](#)).
3. Følg instruktionerne fra [trin 2](#) til [trin 20](#) i [Fjernelse af systemkortet](#).
4. I rækkefølge (vist på processorens kølelegeme), løsnes de fire skruer, der holder processorens kølelegeme fast til systemkortet.
5. Løft processorens kølelegeme væk fra systemkortet.



1 fastgørelsesskruer (4)	2 centralt processorkølelegeme
--------------------------	--------------------------------

### Isætning af centralt processorkølelegeme

⚠ **OBS!** Denne procedure forudsætter, at du allerede har fjernet det centrale processorkølelegeme og er klar til at udskifte det.

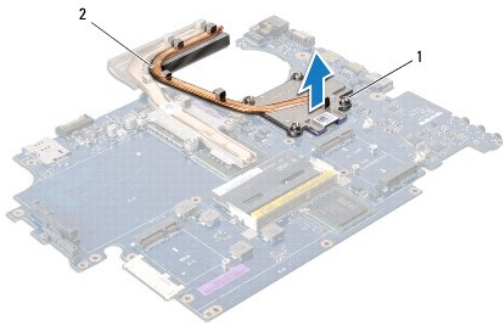
1. Følg procedurerne i [Inden du går i gang](#).
2. Placer det centrale processorkølelegeme på systemkortet.
3. Flugt de fire skruer på processorens central kølelegeme med skruenhullerne og stram skruerne til i rækkefølge (vist på processorens kølelegeme).
4. Følg instruktionerne fra [trin 5](#) til [trin 21](#) i [Isætning af systemkortet](#).

5. Sæt batteriet i (se [Isætning af batteri](#)).
- 

## Grafisk processorkølelegeme

### Fjernelse af grafisk processorkølelegeme

1. Følg instruktionerne i [Inden du går i gang](#).
2. Fjern batteriet (se [Fjernelse af batteriet](#)).
3. Følg instruktionerne fra [trin 2](#) til [trin 20](#) i [Fjernelse af systemkortet](#).
4. I rækkefølge (vist på processorens kølelegeme), løsnes de fire skruer, der holder processorens kølelegeme fast til systemkortet.
5. Løft den grafiske processors kølelegeme væk fra systemkortet.



1	skruer (4)	2	grafisk processorkølelegeme
---	------------	---	-----------------------------

### Isætning af grafisk processorkølelegeme

**OBS!** Denne procedure forudsætter, at du allerede har fjernet det grafiske processorkølelegeme og er klar til at udskifte det.

1. Følg procedurene i [Inden du går i gang](#).
  2. Placer det grafiske processorkølelegeme på systemkortet.
  3. Flugt de fire skruer på den grafiske processors kølelegeme med skruenhullerne og stram skruerne til i rækkefølge (vist på processorens kølelegeme).
  4. Følg instruktionerne fra [trin 5](#) til [trin 21](#) i [Isætning af systemkortet](#).
  5. Sæt batteriet i (se [Isætning af batteri](#)).
- 

[Tilbage til indholdssiden](#)

[Tilbage til indholdssiden](#)

## Skærm

Dell Studio™ 1745/1747 Servicehåndbog

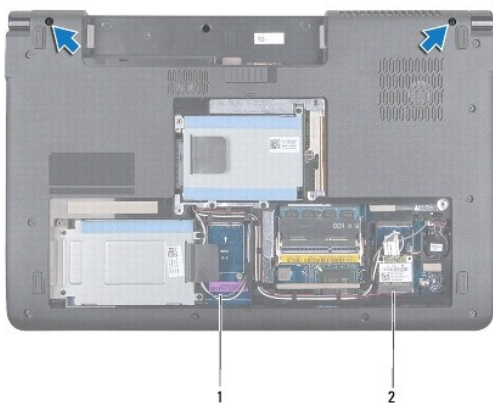
- [Skærmkonstruktion](#)
- [Skærmramme](#)
- [Skærmpanel](#)
- [Skærmpanelkabel](#)

- ⚠ ADVARSEL:** Før du arbejder med computerens indvendige dele, skal du læse de sikkerhedsinstruktioner, der fulgte med computeren. Se webstedet Regulatory Compliance på [www.dell.com/regulatory\\_compliance](http://www.dell.com/regulatory_compliance) for yderligere oplysninger om best practices angående sikkerhed.
- ⚠ FORSIGTIG:** Kun en certificeret servicetekniker bør foretage reparationer på computeren. Skader, der er opstået som følge af servicearbejde, som ikke er godkendt af Dell™, dækkes ikke af garantien.
- ⚠ FORSIGTIG:** For at undgå elektrostatisk afladning bør du jorde dig selv ved hjælp af en jordingsrem eller ved jævnligt at røre ved en umalet metaloverflade (f.eks. et stik på bagsiden af computeren).
- ⚠ FORSIGTIG:** For at forhindre skade på systemkortet, skal du fjerne det primære batteri (se [Fjernelse af batteriet](#)), før du arbejder inde i computeren.

## Skærmkonstruktion

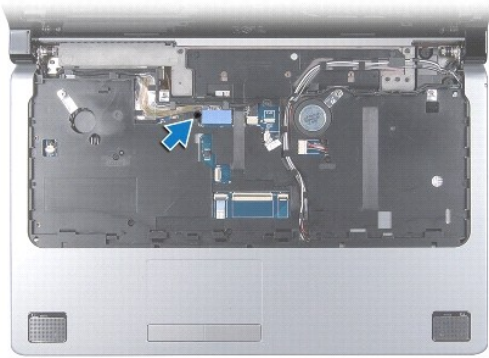
### Fjernelse af skærmmodulet

1. Følg procedurerne i [Inden du går i gang](#).
2. Fjern batteriet (se [Fjernelse af batteriet](#)).
3. Tag computerdækslet af (se [Fjernelse af bunddækslet](#)).
4. Træk antennekablerne ud af Mini-kortet (se [Fjernelse af et mini-kort](#)).
5. Frakobl subwooferanordningens kabel fra subwooferanordningens stik på systemkortet (se [Fjernelse af håndledsstøtten](#)).
6. Fjern de to skruer fra computerens bund.



1	antennekabler	2	subwooferanordningens kabel
---	---------------	---	-----------------------------

7. Fjern det centrale kontrol-dæksel (se [Fjernelse af det centrale kontrol-dæksel](#)).
8. Fjern tastaturet (se [Fjernelse af tastaturet](#)).
9. Fjern mediestyingskortet (se [Fjernelse af mediestyingskortet](#)).
10. Fjern den skrue, som fastgør skærmkablet til computerens bund.



11. Frakobl skærmkabel, kamerakabel og strømknappens kabel fra deres respektive systemkortstik.
12. Notér dig antenne- og subwooferkablernes føring og træk forsigtigt kablerne ud af føringsskinne og tag ud igennem slotten.
13. Notér dig skærmens, strømknappens og kamerakablernes føring og træk dem forsigtigt ud af deres kabelskinner.
14. Fjern de fire skruer (to på hver side), som holder skærmmodul fast på skærmsættet.
15. Løft og fjern skærmmodul fra computerbunden.



1	skærmmodul	2	skrue (4)
3	strømknappens kabelstik	4	kamerakabelstik
5	skærmkablets stik		

## Isætning af skærmmodul

1. Følg procedurerne i [Inden du går i gang](#).
2. Sæt skærmmodul på plads, og sæt de fire skrue i igen (to på hver side), der holder et fast til computerbunden.
3. Før antennekabler og subwooferens kabler igennem slotten og føringsskinne.
4. Før skærmkabel, strømknappens kabel og kamerakablet igennem deres føringsskinne.



5. Tilkobl skærmkabel, kamerakabel og strømknappens kabel til deres respektive systemkortstik.
  6. Sæt den skrue i igen, der fastgør skærmkablet til computerbunden.
  7. Isæt mediestyringskortet (se [Isætning af mediestyringskortet](#)).
  8. Isæt tastaturet (se [Isætning af tastaturet](#)).
  9. Isæt det centrale kontroldæksel (se [Påsætning af det centrale kontroldæksel](#)).
  10. Skru de to skruer i bunden af computeren igen.
  11. Tilkobl subwooferanordningens kabel til subwooferanordningens stik på systemkortet.
  12. Før antennekablerne til mini-kort(ene) (se [Isætning af mini-Card](#)).
  13. Sæt bunddækslet tilbage på computeren (se [Påsætning af bunddæksel](#)).
  14. Sæt batteriet i (se [Isætning af batteri](#)).
- 

## Skærmramme

### Fjernelse af skærmrammen

**⚠ FORSIGTIG: Skærmrammen er meget skrøbelig. Vær forsigtig, når den fjernes for at undgå at beskadige den.**

1. Følg procedureerne i [Inden du går i gang](#).
2. Fjern skærmmodulet (se [Fjernelse af skærmmodulet](#)).
3. Skub forsigtigt skærmpadens inderste kant op med fingerspidserne.
4. Fjern skærmrammen.



1	skærmramme
---	------------

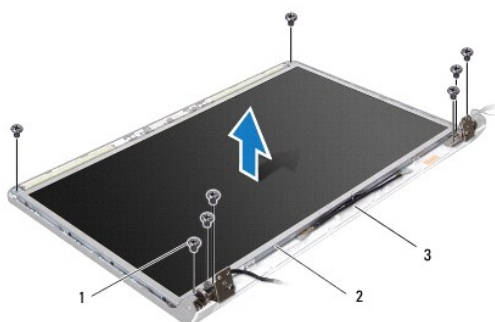
### Isætning af skærmrammen

1. Følg procedureerne i [Inden du går i gang](#).
  2. Placer skærmrammen, så den flugter med skærmpanelet, og tryk den forsigtigt på plads med et klik.
  3. Sæt skærmmodulet i igen (se [Isætning af skærmmodulet](#)).
-

## Skærmpanel

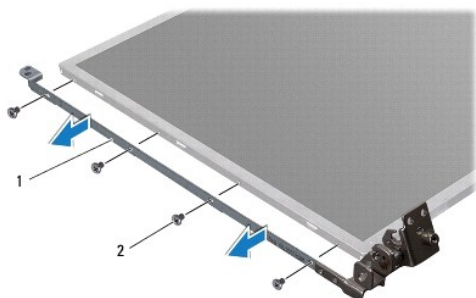
### Fjernelse af skærmpanelet

1. Følg procedurerne i [Inden du går i gang](#).
2. Fjern skærmmodulet (se [Fjernelse af skærmmodulet](#)).
3. Fjern skærmmrammen (se [Fjernelse af skærmmrammen](#)).
4. Fjern de otte skruer, som fastgør skærmpanelet på skærmkabinettet.



1	skruer (8)	2	skærmpanel
3	skærmdæksel		

5. Fjern antennekabel, strømknappens kabel og skærmkablet fra hængselslåsene.
6. Frakobl kamerakablet fra stikket på kamerakortete (se [Fjernelse af kameraet](#)).
7. Løft skærmpanelet ud af skærmdækslet.
8. Skru de otte skruer (fire på hver side) ud, som holder skærmpanelets hængsler fast på skærmpanelet.



1	skærmpanelets beslag (2)	2	skruer (8)
---	--------------------------	---	------------

### Påsætning af skærmpanelet

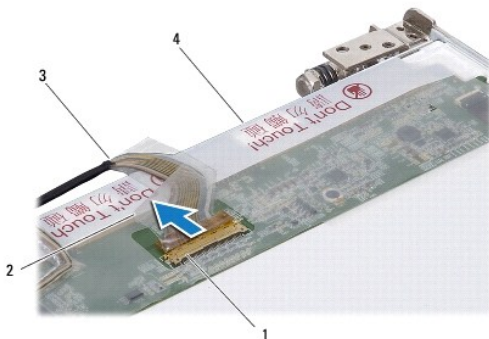
1. Følg procedurerne i [Inden du går i gang](#).
2. Skru de otte skruer (fire på hver side) i, som holder skærmpanelets hængsler fast på skærmpanelet.
3. Tilkobl kamerakablet fra stikket på kamerakortete (se [Isætning af kameraet](#)).

4. Flugt skruehullerne på skærmpanelet med hullerne på skærmdækslet.
  5. Isæt de otte skruer, som fastgør skærmpanelet på skærmkabinettet.
  6. Før antennekabel, strømknappens kabel og skærmkablet fra hængselslåsene.
  7. Sæt skærmladen på (se [Isætning af skærmmrammen](#)).
  8. Sæt skærmmrammen på igen (se [Isætning af skærmmodulet](#)).
- 

## Skærmpanelkabel

### Fjernelse af skærmpanelkablet

1. Følg instruktionerne i [Inden du går i gang](#).
2. Fjern skærmmodulet (se [Fjernelse af skærmmodulet](#)).
3. Fjern skærmmrammen (se [Fjernelse af skærmmrammen](#)).
4. Fjern skærmpanelet (se [Fjernelse af skærmpanelet](#)).
5. Vend skærmpanelet om, og anbring det på en ren overflade.
6. Løft den ledende tape, som fastgør skærmkablet til skærmkortstikket, og frakobl skærmkablet.



1	skærmkortstik	2	tape
3	skærmkabel	4	bagsiden af skærmpanelet

### Påsætning af skærmpanelkablet

1. Følg procedurerne i [Inden du går i gang](#).
  2. Forbind skærmpanelkablet til skærmkortstikket, og fastgør det med ledende tape.
  3. Sæt skærmpanelet på igen (se [Påsætning af skærmpanelet](#)).
  4. Sæt skærmladen på (se [Isætning af skærmmrammen](#)).
  5. Sæt skærmmensættet i igen (se [Isætning af skærmmodulet](#)).
- 

[Tilbage til indholdssiden](#)

[Tilbage til indholdssiden](#)

## Køleblæser

Dell Studio™ 1745/1747 Servicehåndbog

- [Fjernelse af køleblæseren](#)
- [Isætning af køleblæseren](#)

**⚠ ADVARSEL:** Før du arbejder med computerens indvendige dele, skal du læse de sikkerhedsinstruktioner, der fulgte med computeren. Se webstedet Regulatory Compliance på [www.dell.com/regulatory\\_compliance](http://www.dell.com/regulatory_compliance) for yderligere oplysninger om best practices angående sikkerhed.

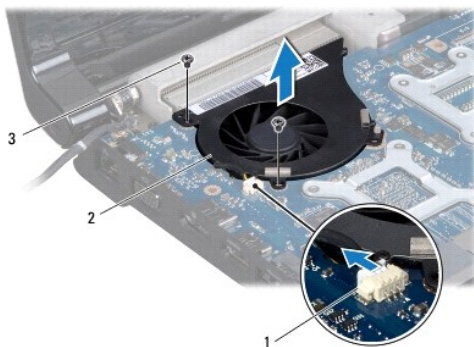
**⚠ FORSIGTIG:** Kun en certificeret servicetekniker bør foretage reparationer på computeren. Skader, der er opstået som følge af servicearbejde, som ikke er godkendt af Dell™, dækkes ikke af garantien.

**⚠ FORSIGTIG:** For at undgå elektrostatisk afladning bør du jorde dig selv ved hjælp af en jordingsrem eller ved jævnligt at røre ved en umalet metaloverflade (f.eks. et stik på bagsiden af computeren).

**⚠ FORSIGTIG:** For at forhindre skade på systemkortet, skal du fjerne det primære batteri (se [Fjernelse af batteriet](#)), før du arbejder inde i computeren.

### Fjernelse af køleblæseren

1. Følg procedurerne i [Inden du går i gang](#).
2. Fjern batteriet (se [Fjernelse af batteriet](#)).
3. Fjern det centrale kontroldæksel (se [Fjernelse af det centrale kontroldæksel](#)).
4. Fjern tastaturet (se [Fjernelse af tastaturet](#)).
5. Fjern mediestyringskortet (se [Fjernelse af mediestyringskortet](#)).
6. Fjern håndledsstøtten (se [Fjernelse af håndledsstøtten](#)).
7. Frakobl køleblæserens kabel fra stikket på systemkortet.
8. Fjern de to skruer, som holder køleblæseren fast til computerbunden.
9. Løft ventilatoren, sammen med kablet, fra computeren.



1	kabelstik til køleblæser	2	køleblæser
3	skruer (2)		

### Isætning af køleblæseren

1. Følg procedurerne i [Inden du går i gang](#).

2. Placer blæseren på computerbunden og sæt de to skruer, der holder blæseren fast til computerbunden i igen.
  3. Forbind køleblæserens kabel til stikket på systemkortet.
  4. Isæt håndfladestøtten (se [Påsætning af håndledsstøtten](#)).
  5. Isæt mediestyringskortet (se [Isætning af mediestyringskortet](#)).
  6. Isæt tastaturet (se [Isætning af tastaturet](#)).
  7. Isæt det centrale kontroldekselet (se [Påsætning af det centrale kontroldekselet](#)).
  8. Sæt batteriet i (se [Isætning af batteri](#)).
- 

[Tilbage til indholdssiden](#)

## Harddisk(e)

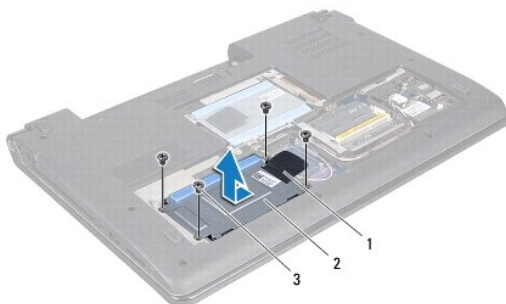
### Dell Studio™ 1745/1747 Servicehåndbog

- [Fjernelse af harddisken\(e\)](#)
- [Isætning af harddisken](#)

- ⚠ **ADVARSEL:** Før du arbejder med computerens indvendige dele, skal du læse de sikkerhedsinstruktioner, der fulgte med computeren. Se webstedet Regulatory Compliance på [www.dell.com/regulatory\\_compliance](http://www.dell.com/regulatory_compliance) for yderligere oplysninger om best practices angående sikkerhed.
- ⚠ **ADVARSEL:** Hvis du fjerner harddisken fra computeren, mens harddisken er varm, må du ikke røre harddiskens metalkabinet.
- ⚠ **FORSIGTIG:** Kun en certificeret servicetekniker bør foretage reparationer på computeren. Skader, der er opstået som følge af servicearbejde, som ikke er godkendt af Dell™, dækkes ikke af garantien.
- ⚠ **FORSIGTIG:** For at undgå datatab skal du slukke computeren (se [Sådan slukker du for computeren](#)), inden du fjerner harddisken. Fjern ikke harddisken, mens computeren er tændt eller i slumretilstand.
- ⚠ **FORSIGTIG:** For at undgå elektrostatisk afladning bør du jorde dig selv ved hjælp af en jordingsrem eller ved jævnligt at røre ved en umalet metaloverflade (f.eks. et stik på bagsiden af computeren).
- ⚠ **FORSIGTIG:** Harddiske er meget skrøbelige. Vær forsigtig, når du håndterer harddisken.
- ⚠ **FORSIGTIG:** For at forhindre skade på systemkortet, skal du fjerne det primære batteri (se [Fjernelse af batteriet](#)), før du arbejder inde i computeren.
- ⚠ **OBS!** Dell garanterer ikke, at harddiske fra andre producenter end Dell er kompatible, og der ydes ikke support på sådanne harddiske.
- ⚠ **OBS!** Hvis du installerer en ny harddisk fra en anden leverandør end Dell, skal du installere et operativsystem, drivere og værktøjerne på den nye harddisk (se [Dell Teknologiguide](#)).

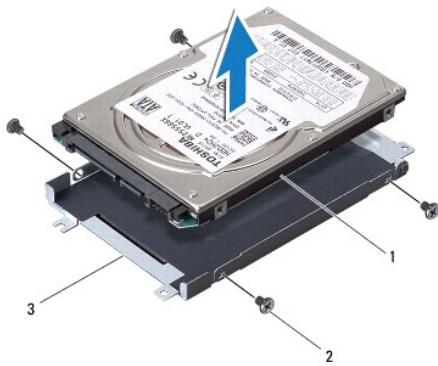
## Fjernelse af harddisken(e)

1. Følg procedureerne i [Inden du går i gang](#).
2. Fjern batteriet (se [Fjernelse af batteriet](#)).
3. Tag computerdækslet af (se [Fjernelse af bunddækslet](#)).
- ⚠ **FORSIGTIG:** Når harddisken ikke er i computeren, skal du opbevare den i beskyttende antistatisk indpakning (se "Beskyttelse mod elektrostatisk afladning" i sikkerhedsinstruktionerne, som fulgte med computeren).
4. Fjern harddisken(e) fra computerens bund.
  1. For harddisk 1:
    - Fjern de fire skruer, der holder harddiskanordningen fast til computerens bund.
    - Med trækketappen skubbes harddisken imod venstre for at frakoble harddiskanordningen fra stikket på systemkortet.
    - Løft harddisken ud af computernunden.



1	trækketap	2	harddisk
3	skruer (4)		

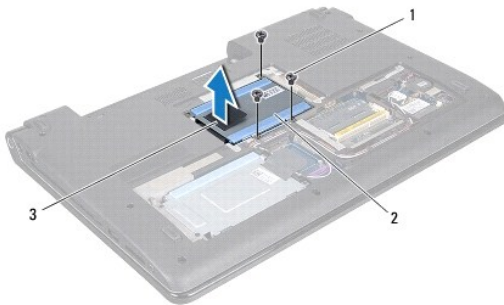
- Fjern de fire skruer, der holder harddiskkabinettet fast til harddisken.



1	harddisk	2	skruer (4)
3	harddiskkabinet		

1 For harddisk 2:

- o Fjern de tre skruer, der holder harddiskanordningen fast til computerens bund.
- o Med trækkeappen skubbes harddisken for at frakoble harddiskanordningen fra stikket på systemkortet.
- o Løft harddisken ud af computernunden.



1	skruer (3)	2	harddisk
3	trækkeapp		

- o Fjern de fire skruer, der holder harddiskkabinettet fast til harddisken.



1	harddisk	2	skruer (4)
3	harddiskkabinet		

- o Træk i mellemkortet for at frakoble den fra harddisken.



1	harddisk	2	mellekort
---	----------	---	-----------

5. Løft harddisken af harddiskkabinettet.
- 

## Isætning af harddisken

1. Følg procedureerne i [Inden du går i gang](#).
2. Fjern den nye harddisk fra emballagen.  
Gem den originale emballage til senere opbevaring eller transport af harddisken.
3. Sæt harddisken på plads i computerbunden.
  - 1 For harddisk 1:
    - o Isæt de fire skruer, der holder harddiskkabinettet fast til harddisken.
    - o Sæt harddisken i harddiskrummet.
    - o Med trækkeappen skubbes harddiskanordningen så den forbindes til systemkortets stik.
    - o Isæt de fire skruer, der holder harddiskanordningen fast til computerens bund.
  - 1 For harddisk 2:

**⚠ FORSIGTIG: Brug et kraftigt, jævnt tryk til at skubbe drevet på plads. Hvis du bruger for stor kraft, risikerer du at beskadige stikket.**

- o Tilslut mellekortet til harddisken.
  - o Isæt de fire skruer, der holder harddiskkabinettet fast til harddisken.
  - o Sæt harddisken i harddiskrummet.
  - o Flugt stikket på harddisken med stikket på systemkortet og tryk på harddisken indtil den sidder helt fast.
  - o Isæt de tre skruer, der holder harddiskanordningen fast til computerens bund.
4. Sæt bunddækslet tilbage på computeren (se [Påsætning af bunddæksel](#)).

**⚠ FORSIGTIG: Inden du tænder computeren, skal du sætte alle skruer tilbage på plads og sørge for, at der ikke er nogen løse skruer tilbage inden i computeren. Hvis du ikke gør det, kan computeren blive beskadiget.**

5. Sæt batteriet i (se [Isætning af batteri](#)).
  6. Installer din computers operativsystem efter behov. Se "Gendannelse af operativsystemet" i *Installationsvejledning*.
  7. Installér om nødvendigt drivere og funktioner for din computer. Se *Dell Teknologiguide* for flere oplysninger.
- 

[Tilbage til indholdssiden](#)



[Tilbage til indholdssiden](#)

## Tastaturet

Dell Studio™ 1745/1747 Servicehåndbog

- [Fjernelse af tastaturet](#)
- [Isætning af tastaturet](#)

- ⚠ ADVARSEL:** Før du arbejder med computerens indvendige dele, skal du læse de sikkerhedsinstruktioner, der fulgte med computeren. Du kan finde yderligere oplysninger om bedste praksis for sikkerhed på webstedet Regulatory Compliance på [www.dell.com/regulatory\\_compliance](http://www.dell.com/regulatory_compliance).
- ⚠ FORSIGTIG:** Kun en certificeret servicetekniker bør foretage reparationer på computeren. Skader, der er opstået som følge af servicearbejde, som ikke er godkendt af Dell™, dækkes ikke af garantien.
- ⚠ FORSIGTIG:** For at undgå elektrostatisk afladning bør du jorde dig selv ved hjælp af en jordingsrem eller ved jævnligt at røre ved en umalet metaloverflade (f.eks. et stik på bagsiden af computeren).
- ⚠ FORSIGTIG:** For at forhindre skade på systemkortet, skal du fjerne det primære batteri (se [Fjernelse af batteriet](#)), før du arbejder inde i computeren.

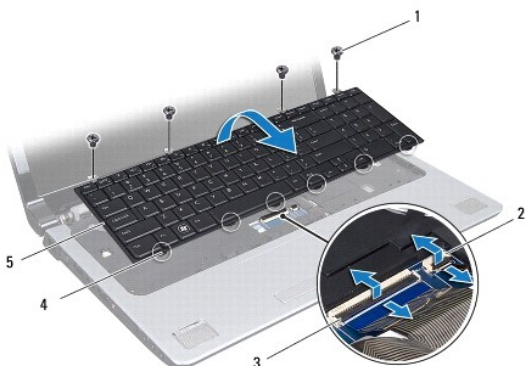
### Fjernelse af tastaturet

1. Følg procedurerne i [Inden du går i gang](#).
2. Fjern batteriet (se [Fjernelse af batteriet](#)).
3. Fjern det centrale kontroldæksel (se [Fjernelse af det centrale kontroldæksel](#)).
4. Fjern de fire skruer, der holder tastaturet fast til håndledsstøtten.

**⚠ FORSIGTIG:** Tastehætterne på tastaturet er skrøbelige og kan nemt forrykke sig, og det er tidskævende at udskifte dem. Vær forsigtig, når du fjerner og håndterer tastaturet.

**⚠ FORSIGTIG:** Vær meget forsigtig, når du fjerner og håndterer tastaturet. Ellers kan du ridse skærmpanelet.

5. Lirk tastaturet op, indtil det er fri af håndledsstøtten.
6. Uden at trække hårdt i tastaturet, vendes det om og anbringes oven på håndledsstøtten.
7. Løft stikkets tap, der holder tastaturkablet fast til systemkortstikket, og fjern tastaturkablet.
8. Løft stikkets tap, der holder det bagbelyste tastaturs kablet fast til systemkortstikket, og fjern tastaturkablet.
9. Løft tastaturet af computeren.



1	skruer (4)	2	bagbelyst tastaturs kabelstik
3	tastaturkablets stik	4	tastaturflig (6)
5	tastatur		

---

## Isætning af tastaturet

1. Følg procedurerne i [Inden du går i gang](#).
2. Skub tastaturkablets stik i stikket på systemkortet. Tryk ned på stikkets tap for at sikre kablet til systemkortets stik.
3. Skub det bagbelyste tastaturs kabelstik i stikket på systemkortet. Tryk ned på stikkets tap for at sikre kablet til systemkortets stik.
4. Flugt de seks tappe på tastaturet med hakkene på håndledsstøtten.
5. Placer tastaturet på håndledsstøtten.
6. Isæt de fire skruer, der holder tastaturet fast til håndledsstøtten.
7. Isæt det centrale kontrolæksel (se [Påsætning af det centrale kontrolæksel](#)).
8. Sæt batteriet i (se [Isætning af batteri](#)).

---

[Tilbage til indholdssiden](#)

[Tilbage til indholdssiden](#)

## Mediestyryngskort

Dell Studio™ 1745/1747 Servicehåndbog

- [Fjernelse af mediestyryngskortet](#)
- [Isætning af mediestyryngskortet](#)

**⚠ ADVARSEL:** Før du arbejder med computerens indvendige dele, skal du læse de sikkerhedsinstruktioner, der fulgte med computeren. Se webstedet Regulatory Compliance på [www.dell.com/regulatory\\_compliance](http://www.dell.com/regulatory_compliance) for yderligere oplysninger om best practices angående sikkerhed.

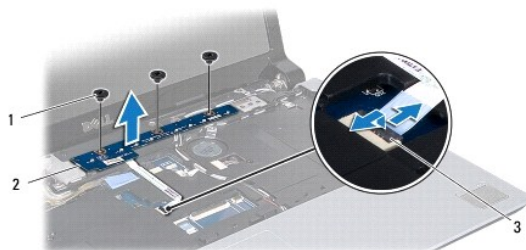
**⚠ FORSIGTIG:** Kun en certificeret servicetekniker bør foretage reparationer på computeren. Skader, der er opstået som følge af servicearbejde, som ikke er godkendt af Dell™, dækkes ikke af garantien.

**⚠ FORSIGTIG:** For at undgå elektrostatisk afladning bør du jorde dig selv ved hjælp af en jordingsrem eller ved jævnligt at røre ved en umalet metaloverflade (f.eks. et stik på bagsiden af computeren).

**⚠ FORSIGTIG:** For at forhindre skade på systemkortet, skal du fjerne det primære batteri (se [Fjernelse af batteriet](#)), før du arbejder inde i computeren.

## Fjernelse af mediestyryngskortet

1. Følg procedurerne i [Inden du går i gang](#).
2. Fjern batteriet (se [Fjernelse af batteriet](#)).
3. Fjern det centrale kontroldæksel (se [Fjernelse af det centrale kontroldæksel](#)).
4. Fjern tastaturet (se [Fjernelse af tastaturet](#)).
5. Fjern de tre skruer, der holder mediestyryngskortet fast på computerbunden.
6. Løft stiktappen for at frigøre mediestyryngskortet kabel fra kortets stik på systemkortet.
7. Løft mediestyryngskortet ud af computerbunden.



1	skruer (3)	2	mediestyryngskort
3	mediestyryngskortets kabelstik		

## Isætning af mediestyryngskortet

1. Følg procedurerne i [Inden du går i gang](#).
2. Flugt skruenhullerne på mediestyryngskortet med dem på computerbunden.
3. Isæt de tre skruer, der holder mediestyryngskortet fast på computerbunden.
4. Skub mediestyryngskortets kabel in i sit stik på systemkortet og tryk ned på stiktappen for at sikre at kablet sidder korrekt i stikket.
5. Isæt tastaturet (se [Isætning af tastaturet](#)).

6. Isæt det centrale kontroldæksel (se [Påsætning af det centrale kontroldæksel](#)).

7. Sæt batteriet i (se [Isætning af batteri](#)).

---

[Tilbage til indholdssiden](#)

[Tilbage til indholdssiden](#)

## Hukommelsesmodul(er)

Dell Studio™ 1745/1747 Servicehåndbog

- [Fjernelse af hukommelsesmodul\(er\)](#)
- [Isætning af hukommelsesmodul\(er\)](#)

**⚠ ADVARSEL:** Før du arbejder med computerens indvendige dele, skal du læse de sikkerhedsinstruktioner, der fulgte med computeren. Se webstedet Regulatory Compliance på [www.dell.com/regulatory\\_compliance](http://www.dell.com/regulatory_compliance) for yderligere oplysninger om best practices angående sikkerhed.

**⚠ FORSIGTIG:** Kun en certificeret servicetekniker bør foretage reparationer på computeren. Skader, der er opstået som følge af servicearbejde, som ikke er godkendt af Dell™, dækkes ikke af garantien.

**⚠ FORSIGTIG:** For at undgå elektrostatisk afladning bør du jorde dig selv ved hjælp af en jordingsrem eller ved jævnligt at røre ved en umalet metaloverflade (f.eks. et stik på bagsiden af computeren).

**⚠ FORSIGTIG:** For at forhindre skade på systemkortet, skal du fjerne det primære batteri (se [Fjernelse af batteriet](#)), før du arbejder inde i computeren.

Du kan øge computerens hukommelse ved at installere hukommelsesmoduler på systemkortet. Se "Specifikationer" i *Opsætnings* guide for information om den hukommelse, der understøttes af din computer.

**🔍 OBS!** Hukommelsesmoduler, der er købt hos Dell™, er omfattet af din computers garanti.

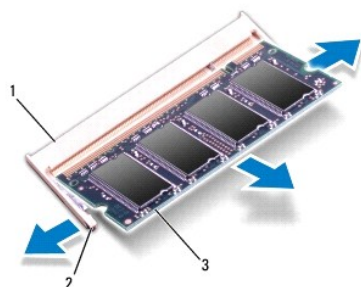
Din computer har to SODIMM-stik med brugeradgang, DDR III A og DDR III B, som der kan opnås adgang til fra bunden af computerne.

## Fjernelse af hukommelsesmodul(er)

1. Følg procedurerne i [Inden du går i gang](#).
2. Fjern batteriet (se [Fjernelse af batteriet](#)).
3. Tag computerdækslet af (se [Fjernelse af bunddækslet](#)).

**⚠ FORSIGTIG:** For at undgå, at hukommelsesmodulstikket bliver beskadiget, må du ikke bruge værktøj til at adskille hukommelsesmodulernes fastgørelsesklemmer.

4. Brug fingerspidserne til forsigtigt at adskille fastgørelsesklemmerne på hver side af hukommelsesmodulstikket, indtil modulet springer op.
5. Fjern hukommelsesmodulet fra stikket.



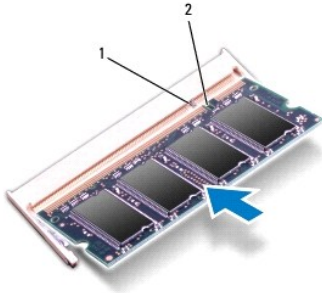
1	stik til hukommelsesmodul	2	fastgørelsesklemmer (2)
3	hukommelsesmodul		

## Isætning af hukommelsesmodul(er)

**⚠ FORSIGTIG:** Hvis du skal installere hukommelsesmoduler i to stik, skal du installere et hukommelsesmodul i det stik, der er mærket "DDR III A", inden du installerer et modul i det stik, der er mærket "DDR III B".

1. Følg procedurerne i [Inden du går i gang](#).
2. Flugt indhaket i bunden af hukommelsesmodulet med fligen på hukommelsesmodulets stik.
3. Skub modulet helt ind i slotten i en vinkel på 45 grader, og drej hukommelsesmodulet nedad, indtil det klikker på plads. Hvis du ikke mærker klikket, skal du fjerne modulet og installere det igen.


 **OBS!** Hvis hukommelsesmodulet ikke installeres korrekt, vil computeren muligvis ikke starte korrekt.



1	tap	2	indhak
---	-----	---	--------

4. Sæt bunddækslet tilbage på computeren (se [På sætning af bunddæksel](#)).
5. Sæt batteriet i (se [Isætning af batteri](#)) eller tilslut AC-adapteren til computeren og en stikkontakt.
6. Tænd computeren.

Når computeren starter, registreres det eller de ekstra hukommelsesmoduler, og systemkonfigurationsoplysningerne opdateres automatisk.

For at se, hvor meget hukommelse der er installeret i computeren, skal du klikke på **Start**  **Hjælp og support** → **Dell Systeminformation**.

---

[Tilbage til indholdssiden](#)

[Tilbage til indholdssiden](#)

## Trådløst Mini-Card

Dell Studio™ 1745/1747 Servicehåndbog

- [Fjernelse af et mini-kort](#)
- [Isætning af mini-Card](#)

**⚠ ADVARSEL:** Før du arbejder med computerens indvendige dele, skal du læse de sikkerhedsinstruktioner, der fulgte med computeren. Se webstedet Regulatory Compliance på [www.dell.com/regulatory\\_compliance](http://www.dell.com/regulatory_compliance) for yderligere oplysninger om best practices angående sikkerhed.

**⚠ FORSIGTIG:** Kun en certificeret servicetekniker bør foretage reparationer på computeren. Skader, der er opstået som følge af servicearbejde, som ikke er godkendt af Dell™, dækkes ikke af garantien.

**⚠ FORSIGTIG:** For at undgå elektrostatisk afladning bør du jorde dig selv ved hjælp af en jordingsrem eller ved jævnlige at røre ved en umalet metaloverflade (f.eks. et stik på bagsiden af computeren).

**⚠ FORSIGTIG:** For at forhindre skade på systemkortet, skal du fjerne det primære batteri (se [Fjernelse af batteriet](#)), før du arbejder inde i computeren.

**⚠ FORSIGTIG:** Når mini-kortet ikke sidder i computeren, skal du opbevare den i beskyttende antistatisk indpakning (se "Beskyttelse mod elektrostatisk afladning" i sikkerhedsinstruktionerne, som fulgte med computeren).

**🔪 OBS!** Dell garanterer ikke kompatibilitet og yder ikke support til Mini-kort, der er købt fra andre leverandører end Dell.

Hvis du har bestilt et trådløst mini-kort sammen med computeren, er kortet allerede installeret.

Din computer understøtter et fuldt mini-kortstik og to halve mini-kortstik:

- 1 Et fuldt mini-kortstik — mobilt bredbånd eller trådløst internet (WWAN)
- 1 Et halvt mini-kortstik — trådløst, lokalt netværk (WLAN) eller Worldwide Interoperability for Microwave Access (WiMax)
- 1 Et halvt mini-kortstik — TV-tunermodul

**🔪 OBS!** Alt efter systemets konfiguration, da det blev solgt, har et eller flere Mini-kortstik måske ikke Mini-kort installerede.

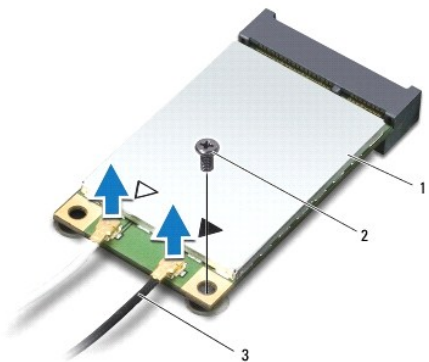
---

## Fjernelse af et mini-kort

1. Følg instruktionerne i [Inden du går i gang](#).
2. Fjern batteriet (se [Fjernelse af batteriet](#)).
3. Tag computerdækslet af (se [Fjernelse af bunddækslet](#)).

**⚠ FORSIGTIG:** Når du frakobler et kabel, skal du tage fat i stikket eller trækfligen, ikke i selve kablet. Nogle kabler har forbindelsesstykker med bøjlelåse; og hvis du er i færd med at koble et sådan kabel fra, bør du trykke på bøjlelåsene, før du kobler kablet fra. Når du trækker forbindelsesstykker ud, bør du sikre dig, at de flugter med stikket for at undgå bøje ben. Du bør også sikre dig, at begge forbindelsesstykker flugter med hinanden, inden du sætter en ledning i.

4. Afbryd antennekablerne fra mini-kortet.



1 | mini-kort | 2 | fastgørelsesskrue | 3 | antennekabelstik (2)

5. Fjern den skrue, der holder mini-kortet fast til systemkortstikket.
6. Løft mini-kortet ud af systemkortets stik.



## Isætning af mini-Card

1. Følg procedureerne i [Inden du går i gang](#).
2. Fjern det nye mini-kort fra emballagen.

**⚠ FORSIGTIG: Brug et kraftigt, jævnt tryk til at skubbe kortet på plads. Hvis du bruger for stor kraft, risikerer du at beskadige stikket.**

**⚠ FORSIGTIG: Stikkene er affasede, så de ikke kan indsættes forkert. Hvis du møder modstand skal du sørge for at kortets og systemkortets stik er overfor hinanden og derefter prøve igen.**


**⚠ FORSIGTIG: For at undgå at beskadige mini-kortet må der aldrig placeres kabler under kortet.**

3. Sæt mini-kortets stik i det relevante systemkortstik i en vinkel på 45 grader. WLAN-korts stik er f.eks. mærket **WLAN** og så videre.
4. Tryk den anden ende af mini-kortet i stikket på systemkortet, og skru de to skrue, som holder mini-kortet fast på systemkortets stik, i.
5. Tilslut antennekablet til det mini-kort, du er ved at installere. Følgende tabel viser et farveskema for antennekabernes farver for hvert mini-kort, der understøttes af din computer.

Stik på mini-kort	Farveskema over antennekabler
<b>WWAN (2 antennekabler)</b>	
Hoved-WWAN (hvid trekant)	hvid med grå stribe
Hjælpe-WWAN (sort trekant)	sort med grå stribe
<b>WLAN (2 antennekabler)</b>	
Hoved-WLAN (hvid trekant)	hvid
Hjælpe-WLAN (sort trekant)	sort
TV-tuner (1 antennekabel)	sort

6. Sæt ubenyttede antennekabler i den beskyttende mylar-lomme.
7. Sæt bunddækslet tilbage på computeren (se [Påsætning af bunddæksel](#)).
8. Sæt batteriet i (se [Isætning af batteri](#)).
9. Installér om nødvendigt drivere og funktioner for din computer. Se *Dell Teknologiguide* for flere oplysninger.



 **OBS!** Hvis du installerer et kommunikationskort fra andre leverandører end Dell, skal du også installere de tilhørende drivere og funktionaliteter. Se *Dell Teknologiguide* for flere oplysninger.

---

[Tilbage til indholdssiden](#)

[Tilbage til indholdssiden](#)

## Optisk drev

### Dell Studio™ 1745/1747 Servicehåndbog

- [Fjernelse af et optisk drev](#)
- [Isætning af det optiske drev](#)

**⚠ ADVARSEL:** Før du arbejder med computerens indvendige dele, skal du læse de sikkerhedsinstruktioner, der fulgte med computeren. Du kan finde yderligere oplysninger om bedste praksis for sikkerhed på webstedet Regulatory Compliance på [www.dell.com/regulatory\\_compliance](http://www.dell.com/regulatory_compliance).

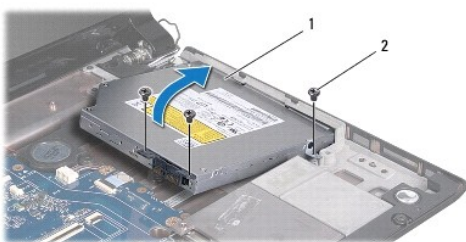
**⚠ FORSIGTIG:** Kun en certificeret servicetekniker bør foretage reparationer på computeren. Skader, der er opstået som følge af servicearbejde, som ikke er godkendt af Dell™, dækkes ikke af garantien.

**⚠ FORSIGTIG:** For at undgå elektrostatisk afladning bør du jorde dig selv ved hjælp af en jordingsrem eller ved jævnligt at røre ved en umalet metaloverflade (f.eks. et stik på bagsiden af computeren).

**⚠ FORSIGTIG:** For at forhindre skade på systemkortet, skal du fjerne det primære batteri (se [Fjernelse af batteriet](#)), før du arbejder inde i computeren.

## Fjernelse af et optisk drev

1. Følg procedurerne i [Inden du går i gang](#).
2. Fjern batteriet (se [Fjernelse af batteriet](#)).
3. Fjern det centrale kontroldekselet (se [Fjernelse af det centrale kontroldekselet](#)).
4. Fjern tastaturet (se [Fjernelse af tastaturet](#)).
5. Fjern mediestyringskortet (se [Fjernelse af mediestyringskortet](#)).
6. Fjern håndledsstøtten (se [Fjernelse af håndledsstøtten](#)).
7. Fjern mediekortlæserens kort (se [Fjernelse af mediekortlæserens kort](#)).
8. Fjern de tre skruer, der holder systemkortet fast på computerbunden.
9. Løft det optiske drev for at frigøre det fra stikket på systemkortet.
10. Løft det optiske drev ud af computerbunden.



1	optisk drev	2	skruer (3)
---	-------------	---	------------

11. Frigør mellemkortet fra det optiske drev.



1	mellemkort
---	------------

---

## Isætning af det optiske drev

1. Følg procedureerne i [Inden du går i gang](#).
2. Fastgør mellemkortet til det optiske drev.
3. Flugt stikket på det optiske drev med stikket på systemkortet og tryk på det optiske drev indtil det sidder helt fast.
4. Isæt de tre skruer, der holder systemkortet fast på computerbunden.
5. Isæt mediekortlæserens kort (se [Isætning af mediekortlæserens kort](#)).
6. Isæt håndfladestøtten (se [Påsætning af håndledsstøtten](#)).
7. Isæt mediestyringskortet (se [Isætning af mediestyringskortet](#)).
8. Isæt tastaturet (se [Isætning af tastaturet](#)).
9. Isæt det centrale kontroldæksel (se [Påsætning af det centrale kontroldæksel](#)).
10. Sæt batteriet i (se [Isætning af batteri](#)).

---

[Tilbage til indholdssiden](#)

[Tilbage til indholdssiden](#)

## Håndledsstøtte

Dell Studio™ 1745/1747 Servicehåndbog

- [Fjernelse af håndledsstøtten](#)
- [Påsætning af håndledsstøtten](#)

**⚠ ADVARSEL:** Før du arbejder med computerens indvendige dele, skal du læse de sikkerhedsinstruktioner, der fulgte med computeren. Se webstedet Regulatory Compliance på [www.dell.com/regulatory\\_compliance](http://www.dell.com/regulatory_compliance) for yderligere oplysninger om best practices angående sikkerhed.

**⚠ FORSIGTIG:** Kun en certificeret servicetekniker bør foretage reparationer på computeren. Skader, der er opstået som følge af servicearbejde, som ikke er godkendt af Dell™, dækkes ikke af garantien.

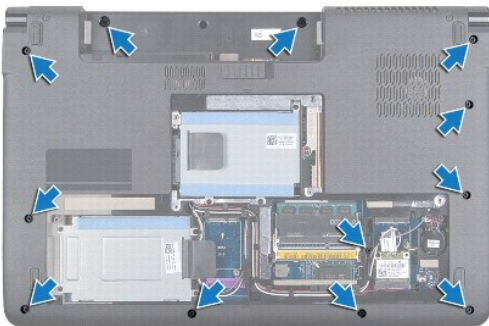
**⚠ FORSIGTIG:** For at undgå elektrostatisk afladning bør du jorde dig selv ved hjælp af en jordingsrem eller ved jævnligt at røre ved en umalet metaloverflade (f.eks. et stik på bagsiden af computeren).

**⚠ FORSIGTIG:** For at forhindre skade på systemkortet, skal du fjerne det primære batteri (se [Fjernelse af batteriet](#)), før du arbejder inde i computeren.

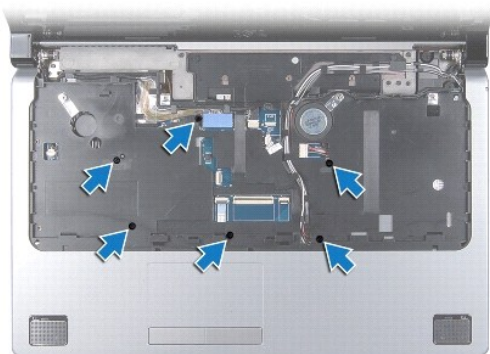
---

## Fjernelse af håndledsstøtten

1. Følg procedurerne i [Inden du går i gang](#).
2. Tryk og udskyd alle installerede kort fra ExpressCard-slottet og 8-i-1 mediekortlæseren.
3. Fjern batteriet (se [Fjernelse af batteriet](#)).
4. Tag computerdækslet af (se [Fjernelse af bunddækslet](#)).
5. Træk antennekablerne ud af Mini-kortet (se [Fjernelse af et mini-kort](#)).
6. Frakobl subwooferanordningens kabel fra subwooferanordningens stik på systemkortet.
7. Fjern de tolv skruer fra computerens bund.

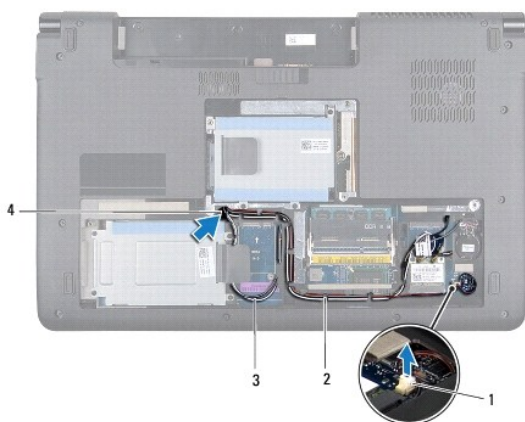


8. Fjern det centrale kontrol-dæksel (se [Fjernelse af det centrale kontrol-dæksel](#)).
9. Fjern tastaturet (se [Fjernelse af tastaturet](#)).
10. Fjern mediestyringskortet (se [Fjernelse af mediestyringskortet](#)).
11. Fjern de seks skruer på håndledsstøtten.

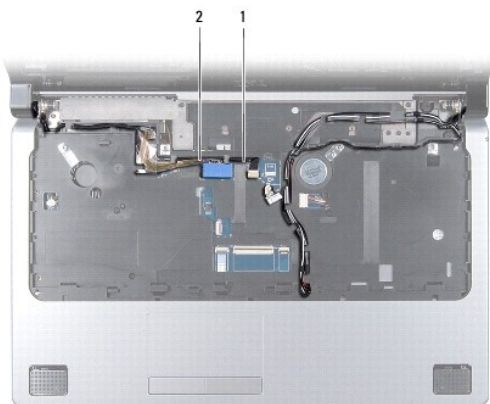


⚠ **FORSIGTIG:** Træk i plastikfligen foroven i stikkene for at undgå at beskadige stikkene.

12. Frakobl skærmerkabel, kamerakabel, strømknappens kabel og pegepladens kabel fra deres respektive stik på systemkortet.
13. Notér dig antenne- og subwooferkablernes føring og træk forsigtigt kablerne ud af føringsskinnerne og tag ud igennem slotten.
14. Notér dig skærmens, strømknappens og kamerakablernes føring og træk dem forsigtigt ud af deres kabelskinner.



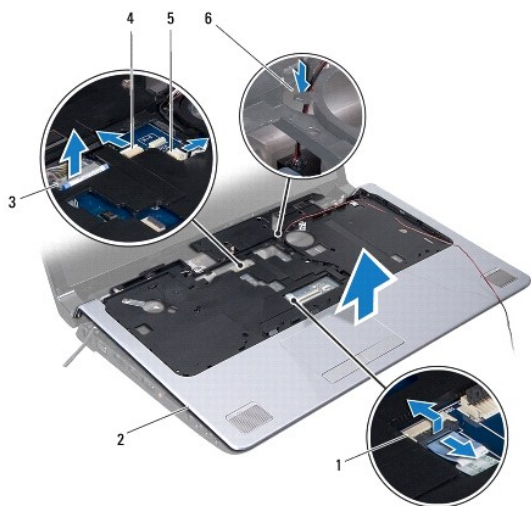
1	subwooferanordningens kabelstik	2	føringsskinner
3	antennekabler	4	kabelføringsslot



1	kamerakabel	2	skærmerkabel
---	-------------	---	--------------

**⚠ FORSIGTIG: Fjern forsigtigt håndfladestøtten fra computerbunden for at undgå at beskadige håndfladestøtten.**

15. Startende i højre/venstre side af håndledsstøtten skal du bruge fingrene til at adskille håndledsstøtten fra computerbunden.
16. Frigør subwooferanordningens kabel igennem slotten i håndledsstøtten.
17. Løft håndledsstøtten ud af computeren.



1	berøringspladens kabelstik	2	håndledsstøtte
3	skærmerkablets stik	4	kamerakabelstik
5	strømknappens kabelstik	6	subwooferanordningens kabelslot

## Påsætning af håndledsstøtten

1. Følg procedurerne i [Inden du går i gang](#).
2. Før subwooferanordningens kabel igennem slotten i håndledsstøtten.
3. Flugt håndledsstøtten med computerbunden, og klik den forsigtigt på plads.
4. Før antennekabel, skærmerkabel og strømknappens kabel og subwooferanordningens kabel igennem førings Skinnerne.
5. Tilkobl skærmerkabel, kamerakabel, strømknappens kabel og pegepladens kabel til deres respektive stik på systemkortet.
6. Sæt de seks skruer på håndledsstøtten igen.
7. Isæt mediestyingskortet (se [Isætning af mediestyingskortet](#)).
8. Isæt tastaturet (se [Isætning af tastaturet](#)).
9. Isæt det centrale kontrol dæksel (se [Påsætning af det centrale kontrol dæksel](#)).
10. Skru de tolv skruer i computerens bund.
11. Før antennekablerne til Mini-kort(ene) (se [Isætning af mini-Card](#)).
12. Tilkobl subwooferanordningens kabel til subwooferanordningens stik på systemkortet.
13. Sæt bunddækslet tilbage på computeren (se [Påsætning af bunddæksel](#)).
14. Sæt batteriet i (se [Isætning af batteri](#)).

15. Geninstaller alle fjernese kort i Ekspreskortslotten og 8-i-1 mediekortlæseren.

---

[Tilbage til indholdssiden](#)

[Tilbage til indholdssiden](#)

## Strømknappens kort

Dell Studio™ 1745/1747 Servicehåndbog

- [Fjernelse af strømknappens kort](#)
- [Isætning af strømknappens kort](#)

**⚠ ADVARSEL:** Før du arbejder med computerens indvendige dele, skal du læse de sikkerhedsinstruktioner, der fulgte med computeren. Se webstedet Regulatory Compliance på [www.dell.com/regulatory\\_compliance](http://www.dell.com/regulatory_compliance) for yderligere oplysninger om best practices angående sikkerhed.

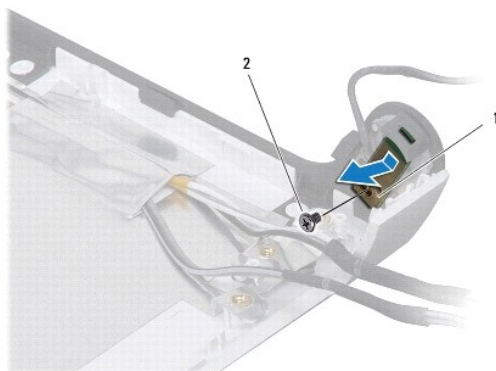
**⚠ FORSIGTIG:** Kun en certificeret servicetekniker bør foretage reparationer på computeren. Skader, der er opstået som følge af servicearbejde, som ikke er godkendt af Dell™, dækkes ikke af garantien.

**⚠ FORSIGTIG:** For at undgå elektrostatisk afladning bør du jorde dig selv ved hjælp af en jordingsrem eller ved jævnligt at røre ved en umalet metaloverflade (f.eks. et stik på bagsiden af computeren).

**⚠ FORSIGTIG:** For at forhindre skade på systemkortet, skal du fjerne det primære batteri (se [Fjernelse af batteriet](#)), før du arbejder inde i computeren.

### Fjernelse af strømknappens kort

1. Følg procedurerne i [Inden du går i gang](#).
2. Fjern batteriet (se [Fjernelse af batteriet](#)).
3. Tag computerdækslet af (se [Fjernelse af bunddækslet](#)).
4. Træk antennekablerne ud af Mini-kortet (se [Fjernelse af et mini-kort](#)).
5. Frakobl subwooferanordningens kabel fra subwooferanordningens stik på systemkortet (se [Fjernelse af håndledsstøtten](#)).
6. Fjern det centrale kontroldæksel (se [Fjernelse af det centrale kontroldæksel](#)).
7. Fjern tastaturet (se [Fjernelse af tastaturet](#)).
8. Fjern mediestyingskortet (se [Fjernelse af mediestyingskortet](#)).
9. Fjern skærmsættet (se [Fjernelse af skærmmodulet](#)).
10. Fjern skærmpanelet (se [Fjernelse af skærmpanelet](#)).
11. Fjern den skrue, der holder strømknappens kort fast til skærmdækslet.
12. Frigør strømknappens kort fra indhakket i skærmdækslet og fjern strømknappkortet fra skærmdækslet.



1	strømknappens kort	2	skrue
---	--------------------	---	-------



## Isætning af strømknappens kort

1. Følg procedurerne i [Inden du går i gang](#).
2. Sæt strømknappens kort fast med indhakked i skærmdækslet.
3. Isæt den skrue, der holder strømknappens kort fast til skærmdækslet.
4. Sæt skærmpanelet på igen (se [Påsætning af skærmpanelet](#)).
5. Fjern skærmsættet (se [Isætning af skærmmodulet](#)).
6. Isæt mediestyringskortet (se [Isætning af mediestyringskortet](#)).
7. Isæt tastaturet (se [Isætning af tastaturet](#)).
8. Isæt det centrale kontrolboks (se [Påsætning af det centrale kontrolboks](#)).
9. Tilkobl subwooferanordningens kabel til subwooferanordningens stik på systemkortet (se [Påsætning af håndledsstøtten](#)).
10. Før antennekablerne til Mini-kort(ene) (se [Isætning af mini-Card](#)).
11. Sæt bunddækslet tilbage på computeren (se [Påsætning af bunddæksel](#)).
12. Sæt batteriet i (se [Isætning af batteri](#)).

---

[Tilbage til indholdssiden](#)

[Tilbage til indholdssiden](#)

## Batteri

Dell Studio™ 1745/1747 Servicehåndbog

- [Fjernelse af batteriet](#)
- [Isætning af batteri](#)

**⚠ ADVARSEL:** Før du arbejder med computerens indvendige dele, skal du læse de sikkerhedsinstruktioner, der fulgte med computeren. Se webstedet Regulatory Compliance på [www.dell.com/regulatory\\_compliance](http://www.dell.com/regulatory_compliance) for yderligere oplysninger om best practices angående sikkerhed.

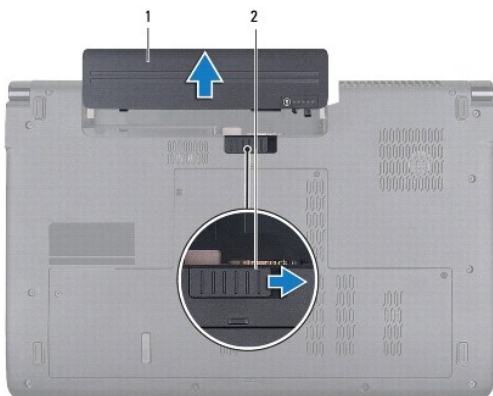
**⚠ FORSIGTIG:** Kun en certificeret servicetekniker bør foretage reparationer på computeren. Skader, der er opstået som følge af servicearbejde, som ikke er godkendt af Dell™, dækkes ikke af garantien.

**⚠ FORSIGTIG:** For at undgå elektrostatisk afladning bør du jorde dig selv ved hjælp af en jordingsrem eller ved jævnligt at røre ved en umalet metaloverflade (f.eks. et stik på bagsiden af computeren).

**⚠ FORSIGTIG:** For at undgå beskadigelse af computeren, må du kun bruge det batteri, der er beregnet til denne specifikke Dell-computer. Brug ikke batterier, som er beregnet til andre Dell-computere.

### Fjernelse af batteriet

1. Luk computeren ned og vend den om.
2. Skub batterifrigørelseslåsen indtil den klikker på plads.
3. Skub batteriet ud af båsen.



1	batteri	2	batterifrigørelse
---	---------	---	-------------------

### Isætning af batteri

Skub batteriet ind i båsen til det klikker på plads.

[Tilbage til indholdssiden](#)

[Tilbage til indholdssiden](#)

## Højtalere

Dell Studio™ 1745/1747 Servicehåndbog

- [Fjernelse af højttalerne](#)
- [Isætning af højttalerne](#)

**⚠ ADVARSEL:** Før du arbejder med computerens indvendige dele, skal du læse de sikkerhedsinstruktioner, der fulgte med computeren. Se webstedet Regulatory Compliance på [www.dell.com/regulatory\\_compliance](http://www.dell.com/regulatory_compliance) for yderligere oplysninger om best practices angående sikkerhed.

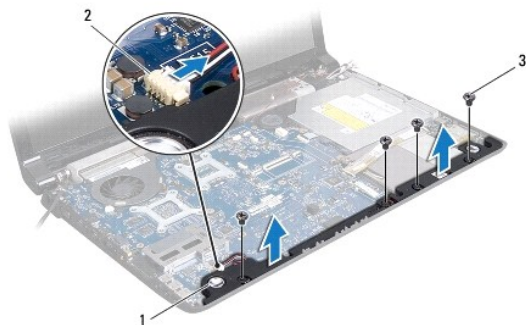
**⚠ FORSIGTIG:** Kun en certificeret servicetekniker bør foretage reparationer på computeren. Skader, der er opstået som følge af servicearbejde, som ikke er godkendt af Dell™, dækkes ikke af garantien.

**⚠ FORSIGTIG:** For at undgå elektrostatisk afladning bør du jorde dig selv ved hjælp af en jordingsrem eller ved jævnligt at røre ved en umalet metaloverflade (f.eks. et stik på bagsiden af computeren).

**⚠ FORSIGTIG:** For at forhindre skade på systemkortet, skal du fjerne det primære batteri (se [Fjernelse af batteriet](#)), før du arbejder inde i computeren.

## Fjernelse af højttalerne

1. Følg procedurerne i [Inden du går i gang](#).
2. Fjern batteriet (se [Fjernelse af batteriet](#)).
3. Fjern det centrale kontroldekselet (se [Fjernelse af det centrale kontroldekselet](#)).
4. Fjern tastaturet (se [Fjernelse af tastaturet](#)).
5. Fjern mediestyringskortet (se [Fjernelse af mediestyringskortet](#)).
6. Fjern håndledsstøtten (se [Fjernelse af håndledsstøtten](#)).
7. Kobl højttalerkablet fra højttalerstikket på systemkortet.
8. Fjern de fire skruer, som holder højttalerne fast på computerbunden.
9. Løft højttalerne af computeren.



1	højttalere (2)	2	højttalerkabelstik
3	skruer (4)		

## Isætning af højttalerne

1. Følg procedurerne i [Inden du går i gang](#).
2. Placer højttalerne på computerbunden og sæt de fire skruer, der holder højttalerne fast til computerbunden i igen.

3. Kobl højtalerkablet til højtalerstikket på systemkortet.
  4. Isæt håndfladestøtten (se [Påsætning af håndledsstøtten](#)).
  5. Isæt mediestyringskortet (se [Isætning af mediestyringskortet](#)).
  6. Isæt tastaturet (se [Isætning af tastaturet](#)).
  7. Isæt det centrale kontroldæksel (se [Påsætning af det centrale kontroldæksel](#)).
  8. Sæt batteriet i (se [Isætning af batteri](#)).
- 

[Tilbage til indholdssiden](#)

[Tilbage til indholdssiden](#)

## Subwoofer

Dell Studio™ 1745/1747 Servicehåndbog

- [Fjernelse af subwooferen](#)
- [Isætning af subwooferen](#)

**⚠ ADVARSEL:** Før du arbejder med computerens indvendige dele, skal du læse de sikkerhedsinstruktioner, der fulgte med computeren. Se webstedet Regulatory Compliance på [www.dell.com/regulatory\\_compliance](http://www.dell.com/regulatory_compliance) for yderligere oplysninger om best practices angående sikkerhed.

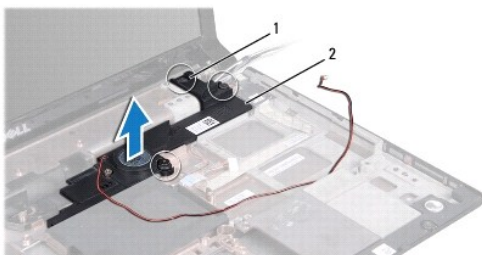
**⚠ FORSIGTIG:** Kun en certificeret servicetekniker bør foretage reparationer på computeren. Skader, der er opstået som følge af servicearbejde, som ikke er godkendt af Dell™, dækkes ikke af garantien.

**⚠ FORSIGTIG:** For at undgå elektrostatisk afladning bør du jorde dig selv ved hjælp af en jordingsrem eller ved jævnligt at røre ved en umalet metaloverflade (f.eks. et stik på bagsiden af computeren).

**⚠ FORSIGTIG:** For at forhindre skade på systemkortet, skal du fjerne det primære batteri (se [Fjernelse af batteriet](#)), før du arbejder inde i computeren.

## Fjernelse af subwooferen

1. Følg procedurerne i [Inden du går i gang](#).
2. Fjern batteriet (se [Fjernelse af batteriet](#)).
3. Følg instruktionerne fra [trin 2](#) til [trin 19](#) i [Fjernelse af systemkortet](#).
4. Løsn de tre skruer, der holder subwooferanordningen fast til computerbunden.
5. Løft subwooferen fra computerbunden.



1	fastgørelsesskruer (3)	2	subwoofer
---	------------------------	---	-----------

## Isætning af subwooferen

1. Følg procedurerne i [Inden du går i gang](#).
2. Sæt subwooferanordningen på computerbunden.
3. Stram de tre skruer, der holder subwooferanordningen fast til computerbunden.
4. Følg instruktionerne fra [trin 6](#) til [trin 21](#) i [Isætning af systemkortet](#).
5. Sæt batteriet i (se [Isætning af batteri](#)).

[Tilbage til indholdssiden](#)

[Tilbage til indholdssiden](#)

## Systemkort

### Dell Studio™ 1745/1747 Servicehåndbog

- [Fjernelse af systemkortet](#)
- [Isætning af systemkortet](#)
- [Indtastning af servicemærket i BIOS'en](#)

**⚠ ADVARSEL:** Før du arbejder med computerens indvendige dele, skal du læse de sikkerhedsinstruktioner, der fulgte med computeren. Se webstedet Regulatory Compliance på [www.dell.com/regulatory\\_compliance](http://www.dell.com/regulatory_compliance) for yderligere oplysninger om best practices angående sikkerhed.

**⚠ FORSIGTIG:** Kun en certificeret servicetekniker bør foretage reparationer på computeren. Skader, der er opstået som følge af servicearbejde, som ikke er godkendt af Dell™, dækkes ikke af garantien.

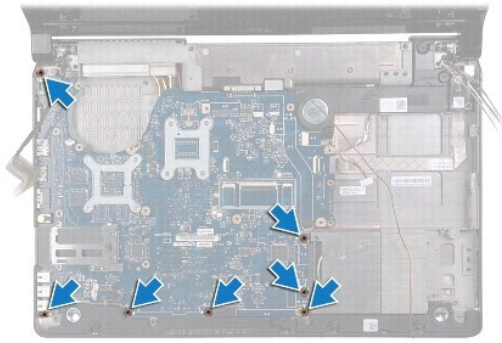
**⚠ FORSIGTIG:** For at undgå elektrostatisk afladning bør du jorde dig selv ved hjælp af en jordingsrem eller ved jævnligt at røre ved en umalet metaloverflade (f.eks. et stik på bagsiden af computeren).

**⚠ FORSIGTIG:** For at forhindre skade på systemkortet, skal du fjerne det primære batteri (se [Fjernelse af batteriet](#)), før du arbejder inde i computeren.

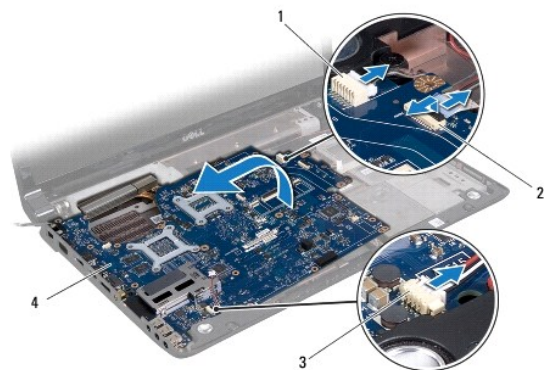
---

## Fjernelse af systemkortet

1. Følg procedurerne i [Inden du går i gang](#).
2. Tryk og udskyd alle installerede kort fra Ekspreskort-slotten og 8-i-1 mediekortlæseren.
3. Fjern batteriet (se [Fjernelse af batteriet](#)).
4. Tag computerdækslet af (se [Fjernelse af bunddækslet](#)).
5. Fjern hukommelsesmodul(erne) (se [Fjernelse af hukommelsesmodul\(er\)](#)).
6. Fjern mini-kort (se [Fjernelse af et mini-kort](#)).
7. Fjern harddisken(e) (se [Fjernelse af harddisken\(e\)](#)).
8. Fjern møntcellebatteriet (se [Fjernelse af møntcellebatteriet](#)).
9. Fjern det centrale kontrol-dæksel (se [Fjernelse af det centrale kontrol-dæksel](#)).
10. Fjern tastaturet (se [Fjernelse af tastaturet](#)).
11. Fjern mediestyringskortet (se [Fjernelse af mediestyringskortet](#)).
12. Fjern håndledsstøtten (se [Fjernelse af håndledsstøtten](#)).
13. Fjern Bluetooth-kortet (se [Fjernelse af WPAN/Bluetooth kort](#)).
14. Fjern køleblander (se [Fjernelse af køleblander](#)).
15. Fjern mediekortlæserens kort (se [Fjernelse af mediekortlæserens kort](#)).
16. Fjern det optiske drev (se [Fjernelse af et optisk drev](#)).
17. Fjern de syv skrue, der holder systemkortet fast til computerbunden.



18. Frakobl højttalerkablet, USB-kortets kabel og AC-adapterens kabel fra deres stik på systemkortet.



1	AC-adapter kabelstik	2	kabelstik til USB-kort
3	højttalerkabelstik	4	systemkort


19. Løft systemkortet i en vinkel mod computerens side og ud af computerbunden.
20. Vend systemkortet om.
21. Fjern det centrale processorkølelegeme (se [Fjernelse af centralt processorkølelegeme](#)).
22. Fjern processorens heatsink (se [Fjernelse af grafisk processorkølelegeme](#)).
23. Fjern processorens modul (se [Fjernelse af processormodulet](#)).

---


## Isætning af systemkortet

1. Følg procedurerne i [Inden du går i gang](#).
2. Isæt processorens modul (se [Udskiftning af processormodulet](#)).
3. Isæt det centrale processorkølelegeme (se [Isætning af centralt processorkølelegeme](#)).
4. Genmonter processorens heatsink (se [Isætning af grafisk processorkølelegeme](#)).
5. Vend systemkortet om.
6. Sæt systemkortet på computerbunden.
7. Kobl højttalerkablet, USB-kortets kabel og AC-adapterens kabel til deres stik på systemkortet.
8. Isæt de syv skruer, der holder systemkortet fast til computerbunden.

9. Isæt det optiske drev (se [Isætning af det optiske drev](#)).
10. Isæt mediekortlæserens kort (se [Isætning af mediekortlæserens kort](#)).
11. Isæt køleblæseren (se [Isætning af køleblæseren](#)).
12. Sæg Bluetooth-kortet i igen (se [Isætning af Bluetooth-kort](#)).
13. Isæt håndfladestøtten (se [Påsætning af håndledsstøtten](#)).
14. Isæt mediestyringskortet (se [Isætning af mediestyringskortet](#)).
15. Isæt tastaturet (se [Isætning af tastaturet](#)).
16. Isæt det centrale kontroldekse (se [Påsætning af det centrale kontroldekse](#)).
17. Isæt møntcellebatteriet (se [Isætning af møntcellebatteriet](#)).
18. Sæt harddisken i (se [Isætning af harddisken](#)).
19. Sæt Mini-kort i igen (se [Isætning af mini-Card](#)).
20. Isæt hukommelsesmodule(r) (se [Isætning af hukommelsesmodul\(er\)](#)).
21. Sæt bunddækslet tilbage på computeren (se [Påsætning af bunddæksel](#)).
22. Sæt batteriet i (se [Isætning af batteri](#)).
23. Geninstaller alle fjernede kort i Ekspreskortslotten og 8-i-1 mediekortlæseren.

 **FORSIGTIG:** Inden du tænder computeren, skal du sætte alle skruer tilbage på plads og sørge for, at der ikke er nogen løse skruer tilbage inden i computeren. Hvis du ikke gør det, kan computeren blive beskadiget.

24. Tænd computeren.

 **OBS!** Når du har sat systemkortet i, skal du indtaste computerens servicekode i BIOS'en på det nye systemkort.

25. Indtast servicekode (se [Indtastning af servicemærket i BIOS'en](#)).

---

## Indtastning af servicemærket i BIOS'en

1. Sørg for at AC-adapteren er sat til og at hovedbatteriet er installeret korrekt.
2. Tænd computeren.
3. Tryk på <F2> under POST for at få adgang til systemets opsætningsprogram.
4. Gå til sikkerhedsfanen og indtast servicekoden i **Sæt servicekode**-feltet.


---

[Tilbage til indholdssiden](#)



[Tilbage til indholdssiden](#)

## Dell Studio™ 1745/1747 Servicehåndbog

 **OBS!** OBS! angiver vigtige oplysninger, som du kan bruge for at udnytte computeren optimalt.

 **FORSIGTIG:** **FORSIGTIG** angiver enten en mulig beskadigelse af hardware eller tab af data og oplyser dig om, hvordan du kan undgå dette problem.

 **ADVARSEL:** **ADVARSEL** angiver risiko for tingskade, legemsbeskadigelse eller død.

**Information i dette dokument kan ændres uden varsel.**  
**© 2009 Dell Inc. Alle rettigheder forbeholdes.**

Enhver form for gengivelse af disse materialer, uden skriftlig tilladelse fra Dell Inc., er strengt forbudt.

Handelsmærker, der anvendes i denne tekst: *Dell* og *DELL* logoet er handelsmærker, der tilhører Dell Inc., *Bluetooth* er et registreret handelsmærke, der tilhører Bluetooth SIG, Inc. og anvendes af Dell under licens, *Microsoft*, *Windows*, *Windows Vista* og *Windows Vista* startknapplogo er enten handelsmærker eller registrerede handelsmærker, der tilhører Microsoft Corporation i USA og/eller andre lande.

Andre handelsmærker og handelsnavne kan være anvendt i dette dokument som reference til et eller flere af de firmaer eller navne, der gøres krav på. Dell Inc. fraskriver sig enhver tingslig rettighed, for så vidt angår varemærker og firmanavne, som ikke er deres egne.

August 2009 Rev. A00

---

[Tilbage til indholdssiden](#)

[Tilbage til indholdssiden](#)

## TV-antennekabelsæt

Dell Studio™ 1745/1747 Servicehåndbog

- [Fjernelse af TV-antennekabelsættet](#)
- [Isætning af TV-antennekabelsættet](#)

**⚠ ADVARSEL:** Før du arbejder med computerens indvendige dele, skal du læse de sikkerhedsinstruktioner, der fulgte med computeren. Se webstedet Regulatory Compliance på [www.dell.com/regulatory\\_compliance](http://www.dell.com/regulatory_compliance) for yderligere oplysninger om best practices angående sikkerhed.

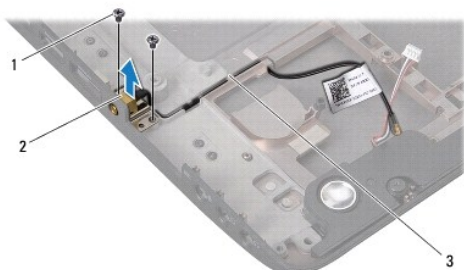
**⚠ FORSIGTIG:** Kun en certificeret servicetekniker bør foretage reparationer på computeren. Skader, der er opstået som følge af servicearbejde, som ikke er godkendt af Dell™, dækkes ikke af garantien.

**⚠ FORSIGTIG:** For at undgå elektrostatisk afladning bør du jorde dig selv ved hjælp af en jordingsrem eller ved jævnligt at røre ved en umalet metaloverflade (f.eks. et stik på bagsiden af computeren).

**⚠ FORSIGTIG:** For at forhindre skade på systemkortet, skal du fjerne det primære batteri (se [Fjernelse af batteriet](#)), før du arbejder inde i computeren.

### Fjernelse af TV-antennekabelsættet

1. Følg procedurerne i [Inden du går i gang](#).
2. Fjern batteriet (se [Fjernelse af batteriet](#)).
3. Følg instruktionerne fra [trin 2](#) til [trin 19](#) i [Fjernelse af systemkortet](#).
4. Fjern de to skruer, der holder TV-antennekabelsættet fast til computerens bund.
5. Løsn TV-antennekabelsættet fra føringsskinnerne på computerbunden.
6. Løft TV-antennekabelsættet af computerbunden.



1	skruer (2)	2	TV-antennekabelsæt
3	föringsskinner		

### Isætning af TV-antennekabelsættet

1. Følg procedurerne i [Inden du går i gang](#).
2. Før TV-antennekabelsættet igennem föringsskinnerne på computerbunden.
3. Isæt de to skruer, der holder TV-antennekabelsættet fast til computerens bund.
4. Følg instruktionerne fra [trin 6](#) til [trin 21](#) i [Isætning af systemkortet](#).
5. Sæt batteriet i (se [Isætning af batteri](#)).

[Tilbage til indholdssiden](#)



[Tilbage til indholdssiden](#)

## USB-kort

Dell Studio™ 1745/1747 Servicehåndbog

- [Fjernelse af USB-kort](#)
- [Isætning af USB-kortet](#)

**⚠ ADVARSEL:** Før du arbejder med computerens indvendige dele, skal du læse de sikkerhedsinstruktioner, der fulgte med computeren. Se webstedet Regulatory Compliance på [www.dell.com/regulatory\\_compliance](http://www.dell.com/regulatory_compliance) for yderligere oplysninger om best practices angående sikkerhed.

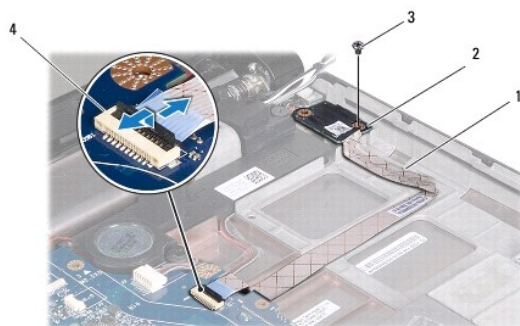
**⚠ FORSIGTIG:** Kun en certificeret servicetekniker bør foretage reparationer på computeren. Skader, der er opstået som følge af servicearbejde, som ikke er godkendt af Dell™, dækkes ikke af garantien.

**⚠ FORSIGTIG:** For at undgå elektrostatisk afladning bør du jorde dig selv ved hjælp af en jordingsrem eller ved jævnligt at røre ved en umalet metaloverflade (f.eks. et stik på bagsiden af computeren).

**⚠ FORSIGTIG:** For at forhindre skade på systemkortet, skal du fjerne det primære batteri (se [Fjernelse af batteriet](#)), før du arbejder inde i computeren.

### Fjernelse af USB-kort

1. Følg procedurerne i [Inden du går i gang](#).
2. Fjern batteriet (se [Fjernelse af batteriet](#)).
3. Fjern det centrale kontroldekselet (se [Fjernelse af det centrale kontroldekselet](#)).
4. Fjern tastaturet (se [Fjernelse af tastaturet](#)).
5. Fjern mediestyringskortet (se [Fjernelse af mediestyringskortet](#)).
6. Fjern håndledsstøtten (se [Fjernelse af håndledsstøtten](#)).
7. Fjern mediekortlæserens kort (se [Fjernelse af mediekortlæserens kort](#)).
8. Fjern det optiske drev (se [Fjernelse af et optisk drev](#)).
9. Løft tappen for at koble USB-kortets kabel fra dets stik på systemkortet.
10. Fjern den skrue, der holder USB-kortet fast til computerbunden.
11. Notér dig USB-kortets kabelføring og lírk det op.
12. Fjern USB-kortet fra computerbunden.



1	USB-kortets kabel	2	USB-kort
3	skrue	4	Kabelstik til USB-kort

## Isætning af USB-kortet

1. Følg procedureerne i [Inden du går i gang](#).
2. Flugt hullet på USB-kortet med fremspringet på computerbunden.
3. Isæt skruen, der holder USB-kortet fast til computerbunden.
4. Før USB-kortets kabel og tryk tappen med for at forbinde det med USB- kortets kabelstik på systemkortet.
5. Isæt det optiske drev (se [Isætning af det optiske drev](#)).
6. Isæt mediekortlæserens kort (se [Isætning af mediekortlæserens kort](#)).
7. Isæt håndfladestøtten (se [Påsætning af håndledsstøtten](#)).
8. Isæt mediestyringskortet (se [Isætning af mediestyringskortet](#)).
9. Isæt tastaturet (se [Isætning af tastaturet](#)).
10. Isæt det centrale kontroldæksel (se [Påsætning af det centrale kontroldæksel](#)).
11. Sæt batteriet i (se [Isætning af batteri](#)).

---

[Tilbage til indholdssiden](#)